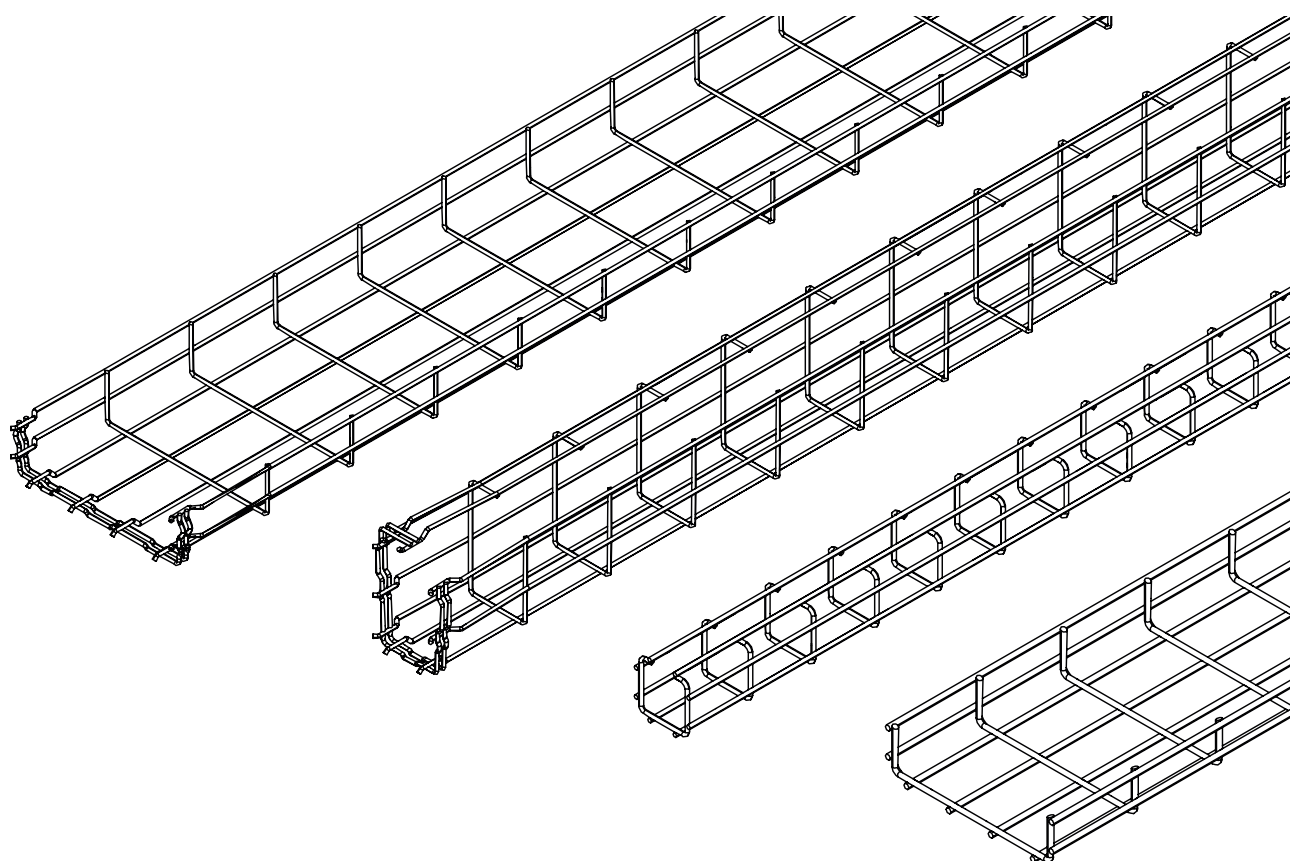


Mrežne police

Upute za ugradnju



Mrežne police

Upute za ugradnju

Sadržaj

1	Općenito5
1.1	Ciljana grupa	5
1.2	Važnost ovih uputa	5
1.3	Vrste upozorenja	5
1.4	Pravilna primjena	5
1.5	Temeljne norme i odredbe	6
2	Opće sigurnosne napomene6
3	Preporučeni alat.6
4	Pregled sustava7
4.1	Opis proizvoda	7
4.2	Vrste mrežnih polica	7
4.3	Označavanje dijelova mrežnih polica	8
4.4	Pribor sustava za ugradnju mrežnih polica	9
4.4.1	Pribor za spajanje mrežnih polica	9
4.4.2	Pribor za montažu pregrade	10
4.4.3	Pribor za izjednačenje potencijala	10
4.4.4	Ostali pribor	11
4.5	Pribor za ugradnju na pod, zid i strop.	12
4.5.1	Pribor za montažu na pod	12
4.5.2	Pribor za montažu na zid.	13
4.5.3	Pribor za montažu na strop	14
5	Rezanje mežnih polica	16
6	Izrada uzdužnog spoja	17
6.1	Montaža Magic-spojnice	17
6.2	Montaža spojnice GSV 34	18
6.3	Montaža spojnice GUV 6	19
6.4	Montaža ravne spojnice	20
7	Izrada kutova i lukova.	21
7.1	Izrada kutova od 90° sa spojnicom GSV 34	21
7.1.1	Pregled kutova od 90° za različite širine police	22
7.2	Izrada kutova od 90° s perforiranom trakom	25
7.3	Izrada kutova od 90° s kutnom spojnicom GEV 36.	27
7.3.1	Pregled kutova od 90° za različite širine police	28
7.4	Izrada suženja	31
7.5	Izrada T-odvojaka.	33
7.6	Izrada križanja	35
8	Promjena razine.	36
8.1	Izrada ravnog spusta sa spojnicom GSV 34	36
8.2	Izrada spusta s rubnim limom	38
8.3	Izrada spusta s montažnim profilom	39
8.4	Izrada pomaka po visini.	40
8.5	Izrada uzlaznog/silaznog kuta	41
9	Ugradnja pregrade	42

9.1	Montaža pregrade pomoću vijaka	42
9.2	Montaža pregrade bez vijaka	43
10	Ugradnja montažne pločice MP UNI	44
11	Ugradnja bočnih držača	45
12	Ugradnja poklopca	46
12.1	Montaža poklopca tip DRLU s kopčama	46
12.2	Montaža poklopca tipa DGRR	47
13	Izjednačenje potencijala	47
13.1	Izjednačenje potencijala stezaljkom za uzemljenje	48
13.2	Izjednačenje potencijala obujmicom za uzemljenje.	49
14	Ugradnja natpisne pločice	49
15	Ugradnja mrežne police na pod, zid, strop	50
15.1	Montaža mrežne police na pod	50
15.1.1	Montaža pomoću nosača tip DBLG 20/...	51
15.1.2	Montaža mrežne police na nosač tip DBL50 300	52
15.1.3	Montaža na postolje FangFix.	53
15.1.4	Montaža zidnim držačem WB GR	53
15.1.5	Montaža steznim elementom GKS 50	54
15.2	Montaža mrežne police na zid	55
15.2.1	Montaža zidnim nosačem tip K 12 1818	55
15.2.2	Montaža zidnim držačem tipa WH GRM 35	56
15.2.3	Vodoravna montaža zidnim držačem WBH	57
15.2.4	Vertikalna montaža zidnim držačem WBV	58
15.2.5	Montaža zidnim držačem WB GR	59
15.2.6	Montaža konzolom tip AWG 15.	60
15.2.7	Montaža konzole TPSAG.	61
15.3	Montaža mrežne police na strop	62
15.3.1	Montaža stropnim nosačem i konzolom MWAG 12	63
15.3.2	Montaža zidnim i stropnim nosačem TPDG	64
15.3.3	Montaža montažnim profilom MS 41 i stezaljkom BC GR	65
15.3.4	Montaža konzolom TPSAG i nosačem TP	66
15.3.5	Montaža ovjesa s jednom ili dvije uporne točke	67
15.3.6	Montaža središnjeg ovjesa s profilom i steznim elementom tip GKS 50	68
15.3.7	Montaža bočnim držačem tipa SH M 10	69
16	Ugradnja zaštitnih kapica.	70
17	Održavanje mrežnih polica	71
18	Demontaža sustava mrežnih polica	71
19	Odlaganje sustava mrežnih polica	71
20	Tehnički podaci	72

1 Općenito

1.1 Ciljana grupa

Ove su upute namijenjene stručnjacima i/ili školovanom stručnom osoblju (npr. inženjeri, arhitekti, voditelji gradilišta, monter, instalateri), koji trebaju instalirati OBO mrežne police.

1.2 Važnost ovih uputa

- Ove se upute temelje na normama važećim u vrijeme njihove izrade (prosinac 2020).
- Pozorno pročitajte upute prije ugradnje. Ne preuzimamo odgovornost za štete koje nastanu zbog nepridržavanja ovih uputa.
- Slike služe samo kao primjer. Rezultati montaže mogu se vizualno razlikovati.

1.3 Vrste upozorenja



Vrsta opasnosti!

Označava potencijalno opasnu situaciju. Ukoliko se ne izbjegne, moguće posljedice su smrt ili teške ozljede.



Vrsta opasnosti!

Označava potencijalno opasnu situaciju. Ako se ne izbjegne, mogu nastati lakše ili manje ozljede te materijalna šteta.



Vrsta opasnosti!

Označava potencijalno opasnu situaciju. Ukoliko se ne izbjegne, moguće posljedice su materijalne štete na proizvodu ili okruženju.

Napomena! *Označava važne napomene i pomoć*

1.4 Pravilna primjena

Mrežne police namijenjene su za provođenje kabela i vodiča svih vrsta. Ovisno o vrsti i izvedbi mrežnih polica te primijenjenoj zaštiti od korozije, sustavi mrežnih polica mogu se primijeniti u različitim unutarnjim i vanjskim područjima.

Mrežne police prikladne su za primjenu u okolini s temperaturom od - 20 °C do + 120 °C. Kod temperatura ispod - 20 °C materijal postaje porozan i ne smije se više obrađivati.

Sustavi mrežnih polica nisu namijenjeni za primjenu u svrhe različite od onih koje su ovdje opisane. U slučaju da se sustavi mrežnih polica primjenjuju u druge svrhe, prava na preuzimanje odgovornosti, pravo na jamstvo i pravo na naknadu štete ne vrijede.

1.5 Temeljne norme i odredbe

Sustavi mrežnih polica ispunjavaju zahtjeve norme EN 61537 i VDE 0639:2007-09 – Vođenje kabela -- Sustavi kabelskih polica i kabelskih ljestava (Cable management - Cable tray systems and cable ladder systems (IEC 61537:2006)).

2 Opće sigurnosne napomene

Potrebno je pridržavati se sljedećih općih sigurnosnih napomena i informacija pri rukovanju mrežnim policama:

- Kod mehaničkih radova potrebno je nositi zaštitne rukavice.
- Sustavi mrežnih polica mora se uključiti u zaštitne mjere, odnosno izjednačenje potencijala.
- Izjednačenje potencijala ukupnog sustava mora izvršiti osoba s odgovarajućim stručnim kvalifikacijama .
- Ne smije se prekoračiti maksimalna nosivost sustava mrežnih polica, obratite pozornost na najveće dopuštene razmake nosača.

3 Preporučeni alat

Za montažu preporučujemo

- kliješta za rezanje metala odnosno za rezanje mrežnih polica (npr. OBO proizvod br. art. 6017698),
- kombinirana kliješta i ravni odvijač za pričvršćivanje spojnica
- komplet nasadnih ključeva za montažu različitih spojnica.
- Udarna bušilica, baterijski odvijač za montažu pričvrsnog materijala za montažu na pod, zid i strop

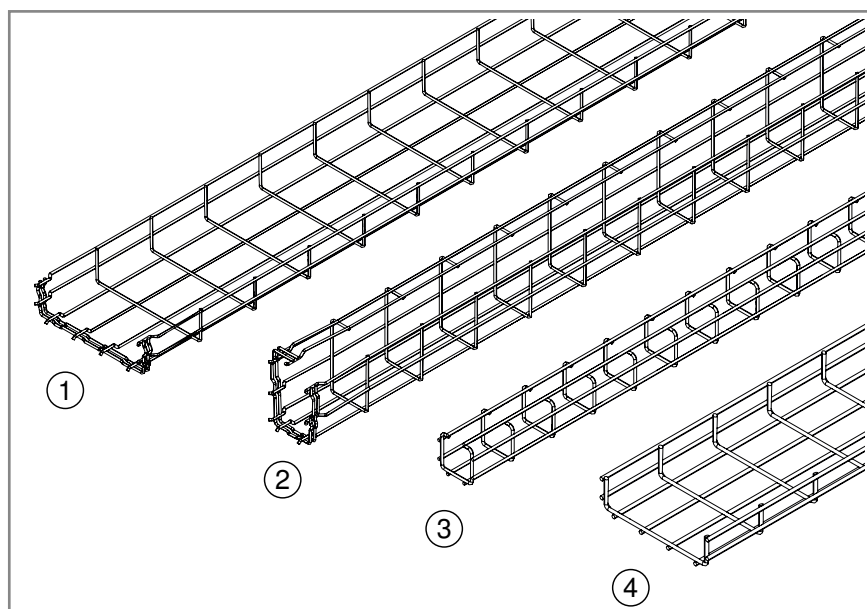
4 Pregled sustava

4.1 Opis proizvoda

OBO sustavi mrežnih polica odlikuju se visokom nosivosti i dobrom ventilacijom. Mogu se univerzalno primijeniti. Mrežne police prikladne su za instalaciju energetskih kabela i vodiča u različitim područjima primjene. Velika okna omogućuju uvođenje i izvod kabela i vodova na bilo kojem mjestu. Žice mrežnih polica lako se režu i savijaju što omogućuje jednostavnu izradu kutova, odvojaka i promjene razina trase. Ovisno o zahtjevima, području primjene i količini kabela, dostupne su četiri različite vrste mrežnih polica. Inovativni sustav spajanja Magic omogućuje montažu mrežnih polica GRM i G-GRM bez alata.

4.2 Vrste mrežnih polica

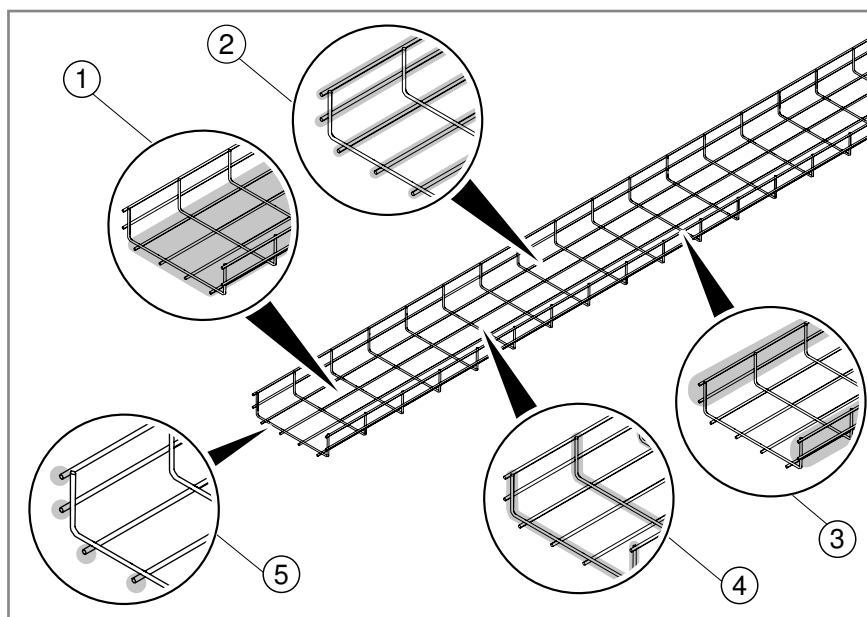
Mrežne police dostupne su u četiri različite vrste u različitim visinama i širinama.



Sl. 1: Vrste mrežnih polica

- ① Mrežna polica Magic GRM
- ② Mrežna polica Magic G-GRM
- ③ C-mrežna polica C-GR
- ④ Mrežna polica za veća opterećenja SGR

4.3 Označavanje dijelova mrežnih police



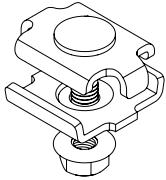
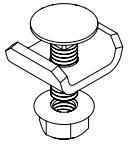
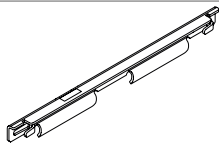
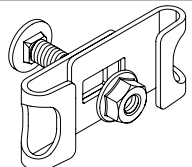

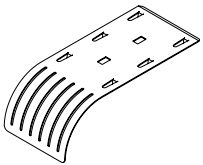
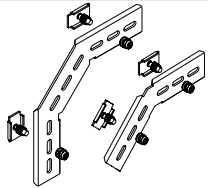
Sl. 2: Dijelovi mrežne police

- ① Dno mrežne police
- ② Uzdužna žica
- ③ Stranice mrežne police
- ④ Poprečna žica
- ⑤ Krajevi žice

4.4 Pribor sustava za ugradnju mrežnih polica

Široki pribor sustava omogućuje fleksibilnu montažu različitih vrsta mrežne police ovisno o zahtjevima na gradilištu.

4.4.1 Pribor za spajanje mrežnih polica

Pribor		Funkcija	GRM	G-GRM	C-GR	SGR
Spojnica tip GSV 34		Vijčani uzdužni spoj mrežnih polica, vijčani spoj mrežnih polica za: okomiti spust/kutove/T-odvojak /križanja/suženja	X	X	X	
Spojnica tip GUV 6		Vijčani uzdužni spoj mrežnih polica, vijčani spoj mrežnih polica za: okomiti spust/kutove/T-odvojak /križanja/suženja				X
Spojnica za mrežne police, duga tip GRV 245		Uzdužni spoj mrežnih polica bez vijaka	X			X
Kutna spojnica tip GEV 36		Vijčani spoj, za izradu elemenata kao što su kutovi, križni elementi, spustovi, suženja	X		X	X
Perforirana traka, savijena		Izrada kutova i T-elemenata	X		X	
Rubni limovi za kabele tip KAB GR		Za spuštanje kabela radi pridržavanja polumjera savijanja	X		X	X
Montažni profil 90° Montažni profil 45° tip MW 45/MW 90 sa spojnicom KS 23 35		Okomito spuštanje kabela s mrežne police	X		X	

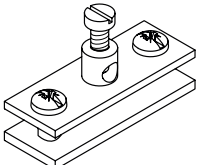
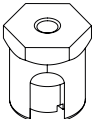
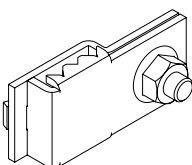
Tab. 1: Pribor za spajanje

4.4.2 Pribor za montažu pregrade

Pribor		Funkcija	GRM	G-GRM	C-GR	SGR
Pregrada tip TSG		Odvajanje kabela i vodiča s različitim funkcijama	X		X	
Spojnicica tip KS GR		Pričvršćivanje pregrade na mrežnu policu bez vijaka	X		X	
Stezaljka tip GKT 38		Pričvršćenje pregrade na mrežnu policu	X		X	
Spojnicica za spajanje pregrada tip TSGV		Spoj pregrada bez vijaka	X		X	

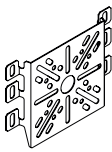
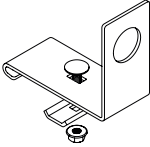
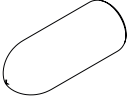
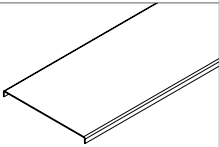

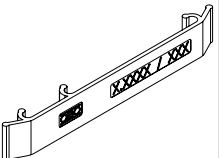
Tab. 2: Pribor za pregrade

4.4.3 Pribor za izjednačenje potencijala

Pribor		Funkcija	GRM	G-GRM	C-GR	SGR
Obujmica za uzemljenje tip 939		Izjednačenje potencijala	X	X	X	X
Vijak za uzemljenje tip EKL		Izjednačenje potencijala	X	X	X	
Stezaljka za spajanje i uzemljenje tip VEK-GRM		Izjednačenje potencijala	X	X	X	

Tab. 3: Pribor za izjednačenje potencijala

4.4.4 Ostali pribor

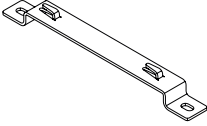
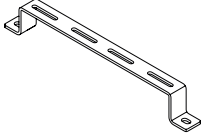
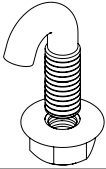
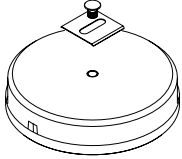
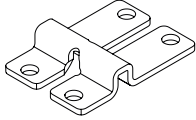
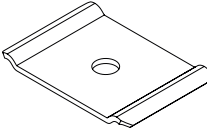
Pribor		Funkcija	GRM	G-GRM	C-GR	SGR
Montažna pločica tip MP UNI		Pričvršćenje razvodne kutije	X		X	X
Bočni držač tip SH KAB		Prihvatanje kabelskih uvođenica	X		X	
Zaštitna kapica tip GR KS		Zaštita za krajeve žice	X	X	X	X
Poklopac tip DGRR ili tip DRLU		Zaštita od nečistoća, vremenskih utjecaja	X			
Kopča za poklopac tip DKU		Pričvršćenje poklopcu na mrežnu policu	X		X	
Natpisna pločica tip KS GR (narančasta, žuta, plava, zelena)		Označavanje mrežne police	X	X	X	X

Tab. 4: Ostali pribor

4.5 Pribor za ugradnju na pod, zid i strop

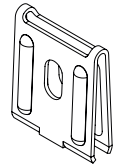
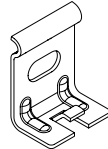
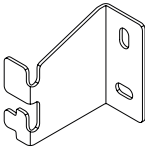
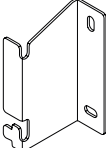
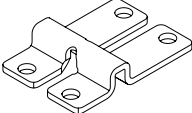
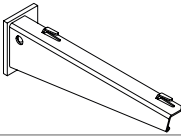
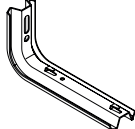
Mrežne police mogu se montirati na pod, zid ili strop. U nastavku su navedene različite opcije.

4.5.1 Pribor za montažu na pod

Proizvod		Prikladno za			
		GRM	G-GRM	C-GR	SGR
Nosač tip DBLG 20/...		X		X	
Nosač bez kuka tip DBL 50 300		X	X	X	X
Vijak s kukom tip HS M6x13 (s proširenom maticom) za nosač		X	X	X	X
Postolje FangFix s montažnim sustavom TrayFix		X		X	
Zidni nosač tip WB GR za žicu mrežne police 3,8 mm		X			
Stezni element tip GKS 50 (za mrežu širine 50)		(X)		(X)	X

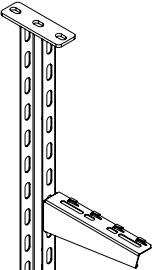
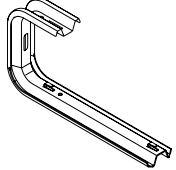
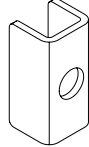
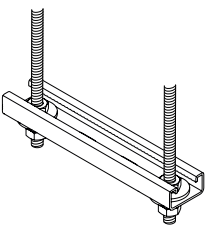
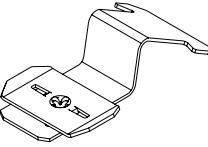
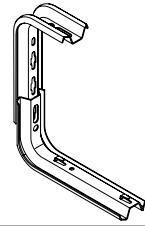
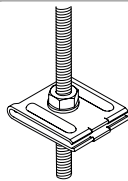
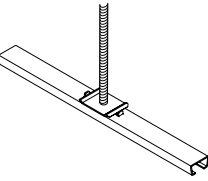
Tab. 5: Pribor za montažu na pod

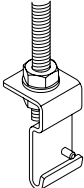
4.5.2 Pribor za montažu na zid

Proizvod		Prikladno za			
		GRM	G-GRM	C-GR	SGR
Nosač tip K 12 1818 do širine mrežne police 200 mm		X	X	X	
Zidni nosač tip WH GRM 35 za GRM 35 50		X			
Vodoravni zidni nosač tip WBH CGR50 za CGR 50				X	
Okomiti zidni nosač tip WBV CGR50 za CGR 50				X	
Zidni nosač tip WB GR		X			
Konzola tip AWG 15 (sa spojnim ušicama)		X		X	
Konzola tip TPSAG sa spojnim ušicama		X		X	

Tab. 6: Pribor za montažu na zid

4.5.3 **Pribor za montažu na strop**

Proizvod		Prikladno za			
		GRM	G-GRM	C-GR	SGR
Stropni nosač tip US 3 K i konzola MWAG 12 (sa spojnim ušicama)		X		X	
Zidni i stropni nosač tip TPDG		X		X	
Odstojnik tip DS 4 (za primjenu u profilu nosača tip TP)		X		X	
Montažni profil tip MS 41 na navojnim šipkama		X		X	X
Stezaljka tip BC GR (u kombinaciji s montažnim profilom MS 41)		X	X		
Konzola tip TPSAG s nosačem tip TP		X		X	
Srednja i viseća montaža s navojnom šipkom tip 2078 i zidnim nosačem tip K 12 1818		X		X	X
Ovjesni element tip GMS sa steznim elementom tip GKS 50, za širinu mreže police od 50 mm		X	X	X	X

Proizvod		Prikladno za			
		GRM	G-GRM	C-GR	SGR
Ovješnje s bočnim nosačima tipa SH M 10 i navojnim šipkama tipa 2078/M10		X	X	X	

Tab. 7: Pribor za stropnu montažu

5 Rezanje mežnih polica

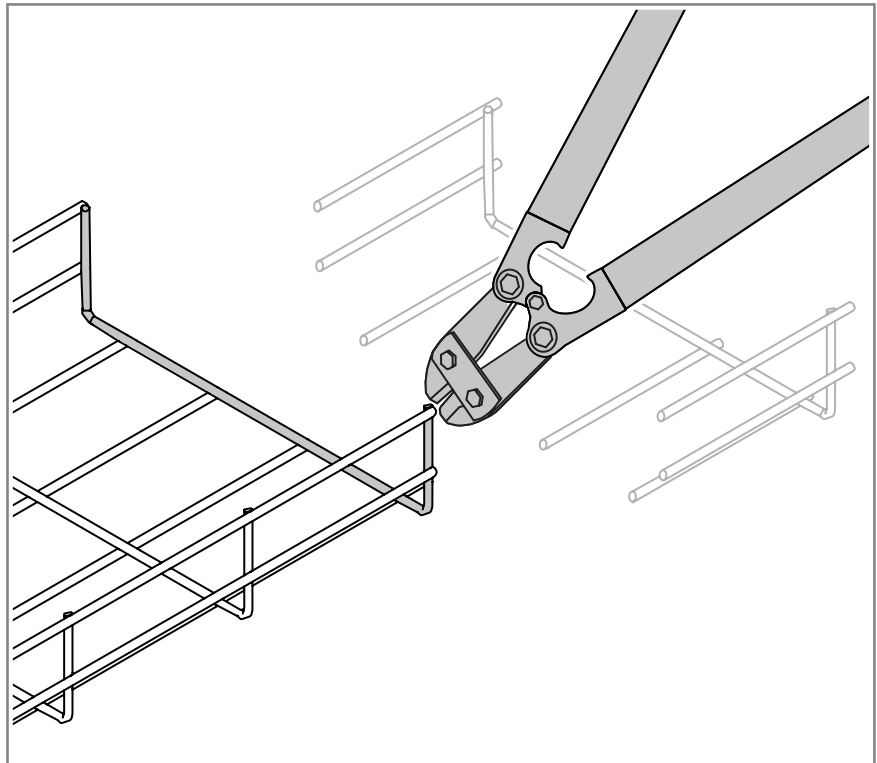
Da biste skratili mrežnu policu na odgovarajući dužinu ili izrezali segmente, koristite kliješta za rezanje metala.



Opasnost od posjekotina!

Prilikom rezanja mrežne police, metalne strugotine ili oštri bridovi mogu prouzročiti ozljede očiju i ruku!

- Nosite zaštitne naočale i rukavice.
- Pobrusite oštre rubove.



SI. 3: Rezanje mežne police

1. Kako ne bi stršali krajevi žice, uzdužne žice režite odmah pokraj poprečnih žica mrežne police.
2. Po potrebi, pobrusite rezne rubove.

6 Izrada uzdužnog spoja

Ovisno o tipu, mrežne police se montiraju različito po dužini.

6.1 Montaža Magic-spojnice

Za mrežne police tip GRM i G-GRM

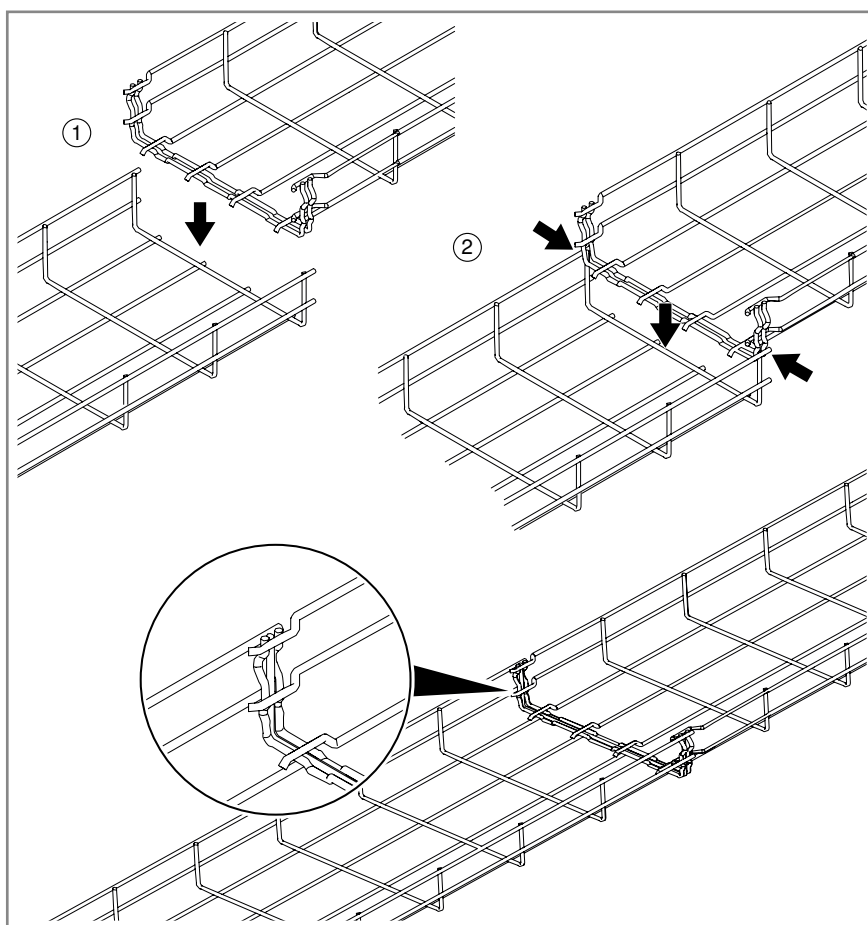
Magic spoj je utični spoj i montira se bez alata.



Opasnost od nagnječenja!

Kod spajanja mrežnih polica, u području spoja može doći do nagnječenja prstiju.

Mrežnu policu uhvatite izvan područja spajanja.



Sl. 4: Izrada uzdužnog spoja sa Magic spojnicom

1. Mrežne police, na mjestu spoja, pritisnite jednu u drugu i gurnite prema dolje do graničnika.

6.2 Montaža spojnice GSV 34

Za mrežne police tip GRM, G-GRM i C-GR

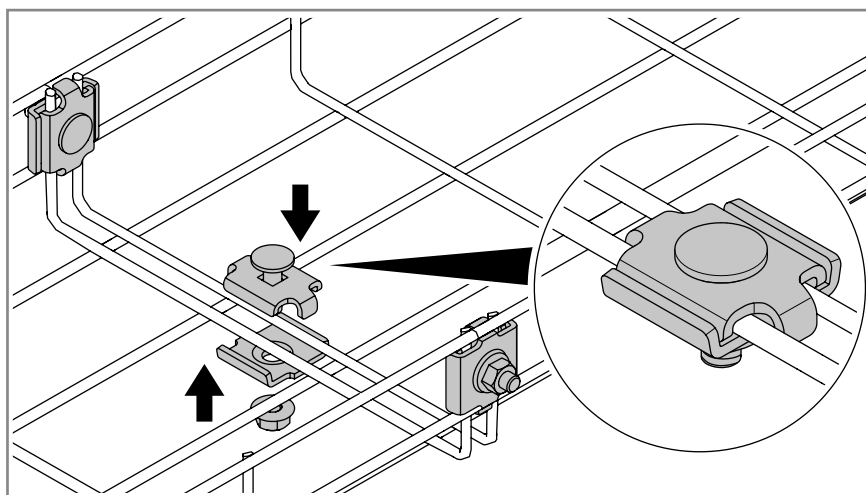
Da biste spojili odrezane mrežne police sa ili bez Magic spoja, koristite spojnice GSV 34. Ta spajanje mrežnih polica različitih širina potrebno je koristiti određeni broj spojnice.

PAŽNJA

Zbog pogrešno okrenutih vijaka može doći do oštećenja kabela!

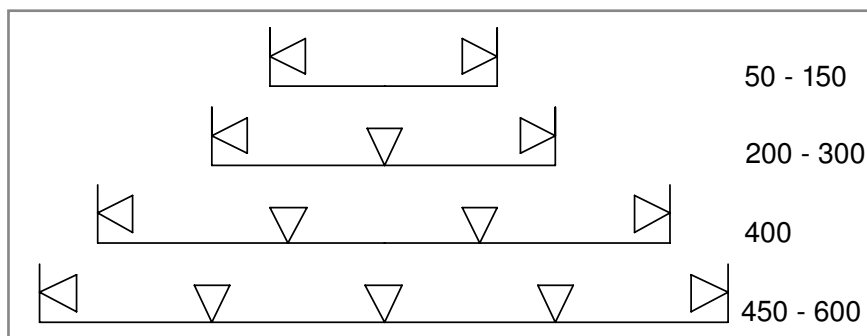
Oštri navoji vijaka mogu oštetiti kabele.

Vijci se u načelu uvijek umeću s unutarnje strane prema van i pričvršćuju maticom s vanjske strane mrežne police.



Sl. 5: Spajanje mrežnih polica spojnicom GSV 34

1. Skratite mrežnu policu na željenu dužinu.
2. Postavite mrežne police jednu do druge.
3. Gornji i donji dio spojnice postavite s vanjske i unutarnje strane mrežne police.
4. Umetnite torban vijak kroz spojnicu.
5. Pričvrstite spojnicu pomoću matice.



Sl. 6: Ukupan broj i položaj spojnice ovise o širini mrežne police

Količina	Širina mrežne police
2	50 - 150 mm
3	200 - 300 mm
4	400 mm
5	450 - 600 mm

6.3 Montaža spojnice GUV 6

Za mrežne police tip SGR

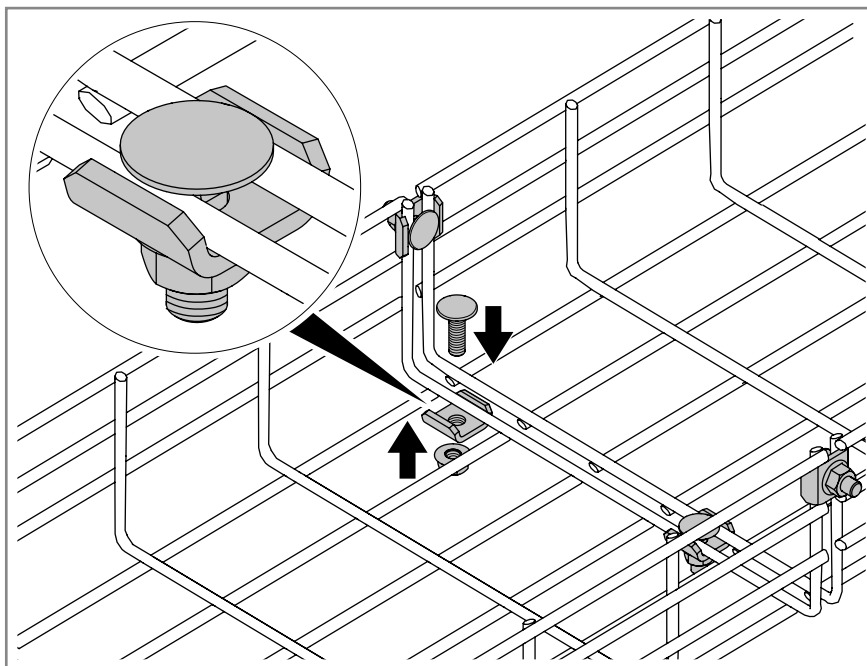
Da biste spojili odrezane ili neodrezane mrežne police za velika opterećenja, koristite spojnicu GUV 6. Ovisno o širini mrežne police potrebno je montirati određeni broj spojnica (vidi „Sl. 6: Ukupan broj i položaj spojnica ovisno o širini mrežne police“ na strani 18).

PAŽNJA

Zbog pogrešno okrenutih vijaka može doći do oštećenja kabela!

Oštri navoji vijaka mogu oštetiti kabele.

Vijci se u načelu uvijek umeću s unutarnje strane prema van i pričvršćuju maticom s vanjske strane mrežne police.



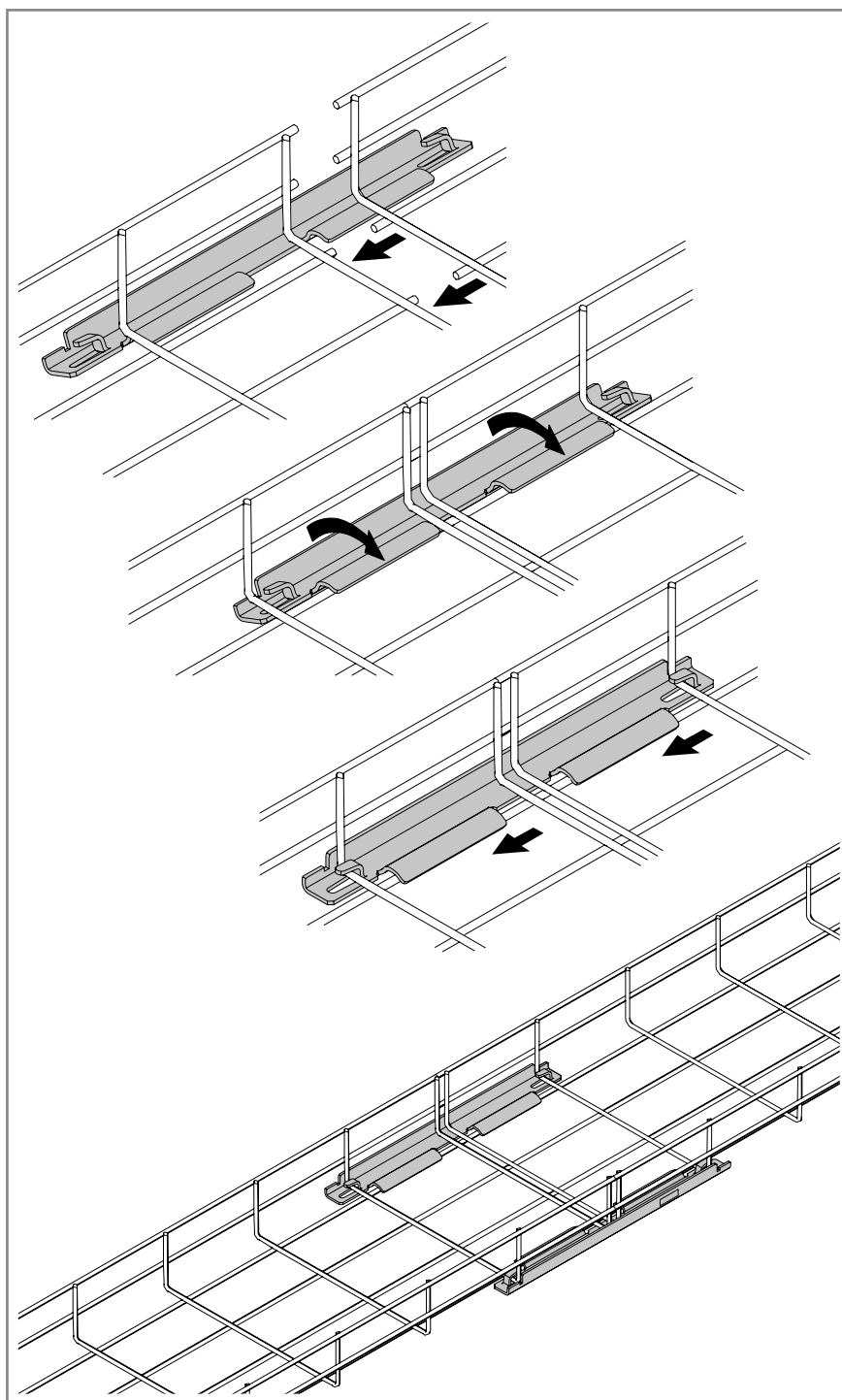
Sl. 7: Spajanje mrežnih policica za veća opterećenja spojnicom GUV 6

1. Skratite mrežnu policu na željenu dužinu.
2. Postavite mrežne police jednu do druge.
3. Pločicu spojnice stavite s vanjske strane mrežne police.
4. Umetnite vijak s unutarnje strane mrežne police u pločicu.
5. Pričvrstite spojnicu pomoću matice.

6.4 Montaža ravne spojnice

Za mrežne police tip GRM, C-GR

Da biste spojili odrezane i neodrezane mrežne police po dužini bez vijaka, koristite spojnicu tip GRV 245. Po jednoj stranici mrežne police ugrađuje se po jedna spojnica.



Sl. 8: Spajanje mrežnih polica ravnim spojnicama bez vijaka

6. Postavite mrežne police jednu do druge.
7. Stavite spojnicu s vanjske strane uzdužne žice obiju mrežnih polica.
8. Povucite spojnicu uzduž mrežne police i zaglavite spojnicu.

7 Izrada kutova i lukova

Da bi izradili kutove i lukove, izrežite segmente mrežne police i savijte mrežnu policu na željeni način. Za spajanje i radi stabilizacije koriste se različite spojnice.

7.1 Izrada kutova od 90° sa spojnicom GSV 34

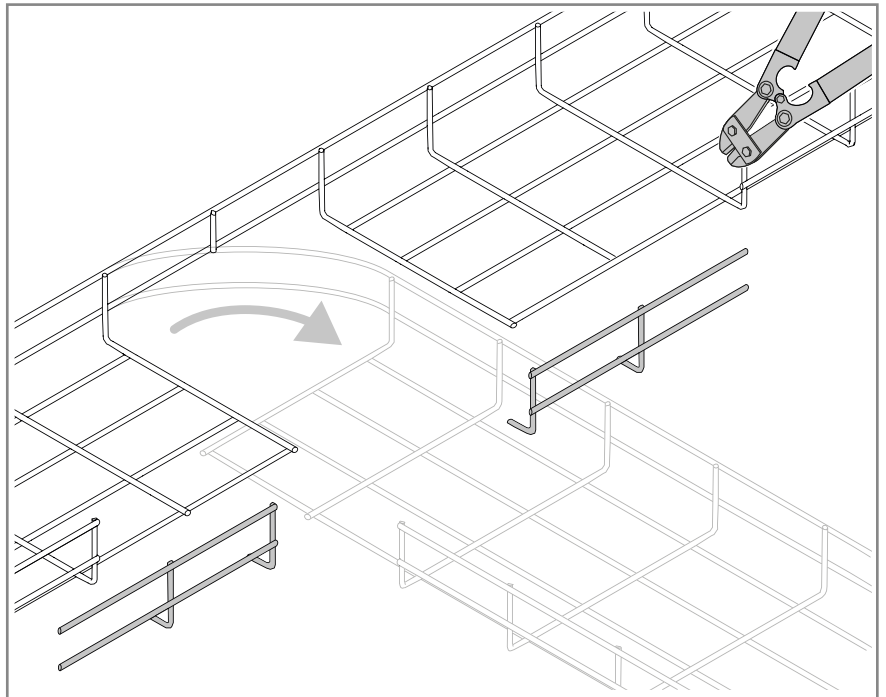
Za mrežne police tip GRM, G-GRM i C-GR

PAŽNJA

Zbog pogrešno okrenutih vijaka može doći do oštećenja kabela!

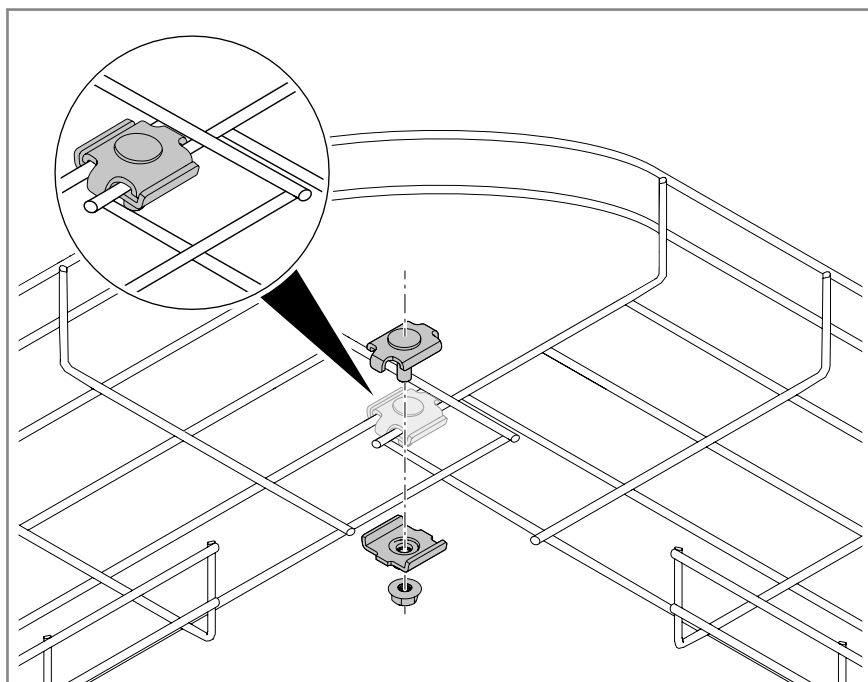
Oštri navoji vijaka mogu oštetiti kabele.

Vijci se u načelu uvijek umeću s unutarnje strane prema van i pričvršćuju maticom s vanjske strane mrežne police.



Sl. 9: Izrada kuta

1. Izrežite segmente mrežne police.
2. Savijte mrežnu policu za 90°, kako bi se segmenti mrežne police preklapali.

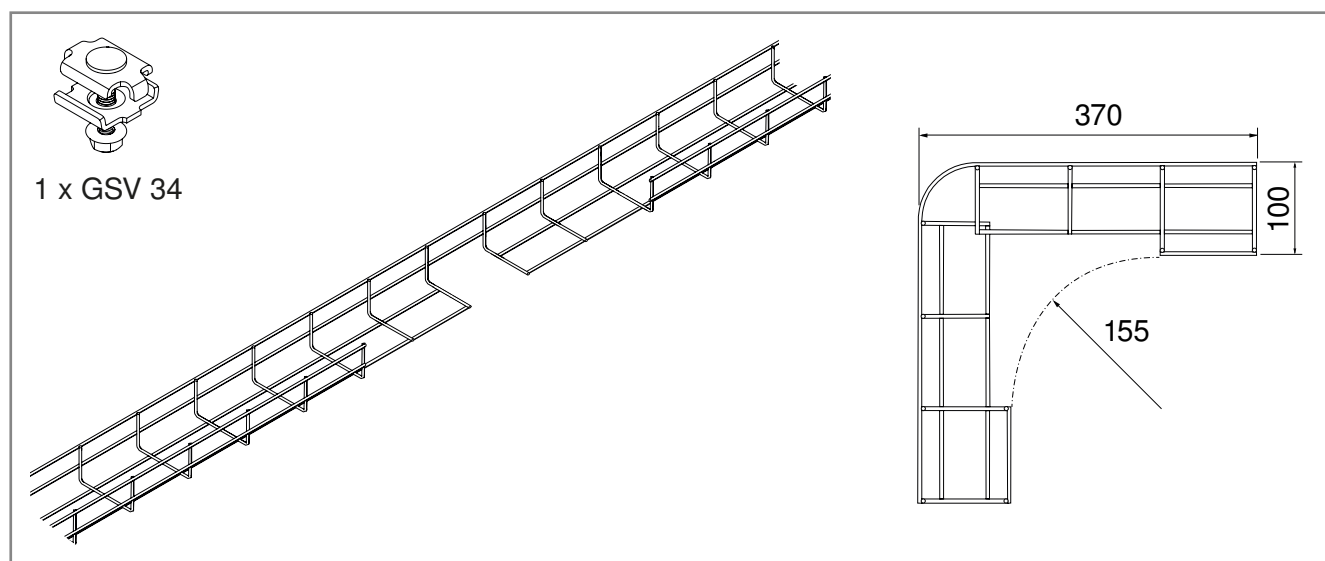


SI. 10: Spajanje kuta sa spojnicom GSV 34

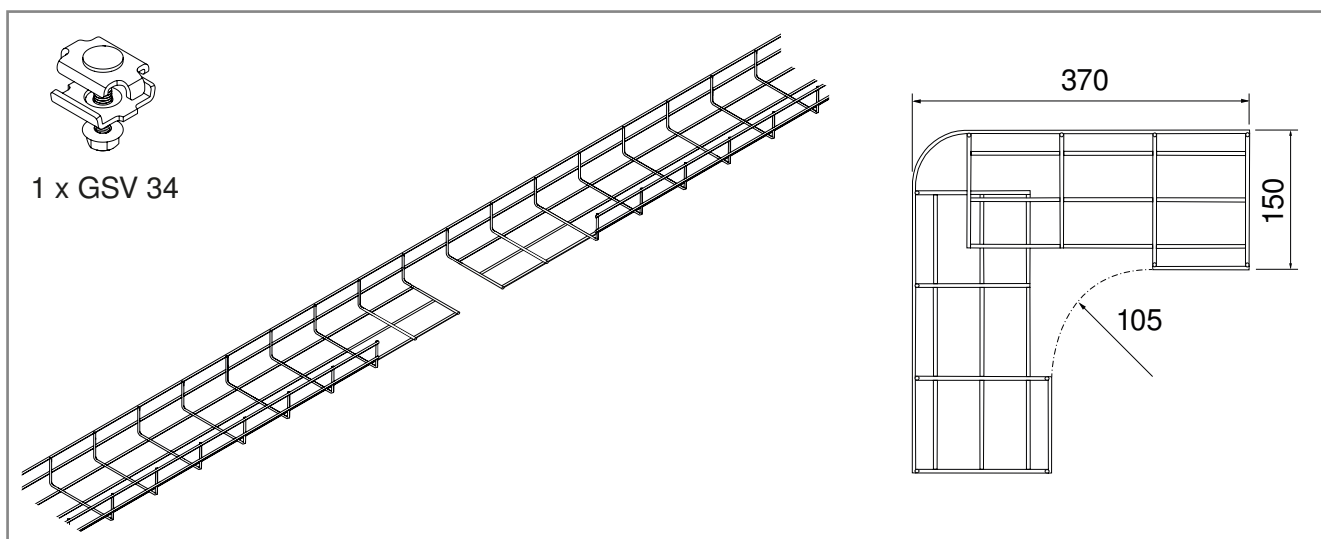
3. Gornji i donji dio spojnice postavite iznad i ispod preklopljenih segmenata mrežne police.
4. Umetnite vijak kroz spojnicu.
5. Pričvrstite spojnicu pomoću matice.

7.1.1 Pregled kutova od 90° za različite širine police

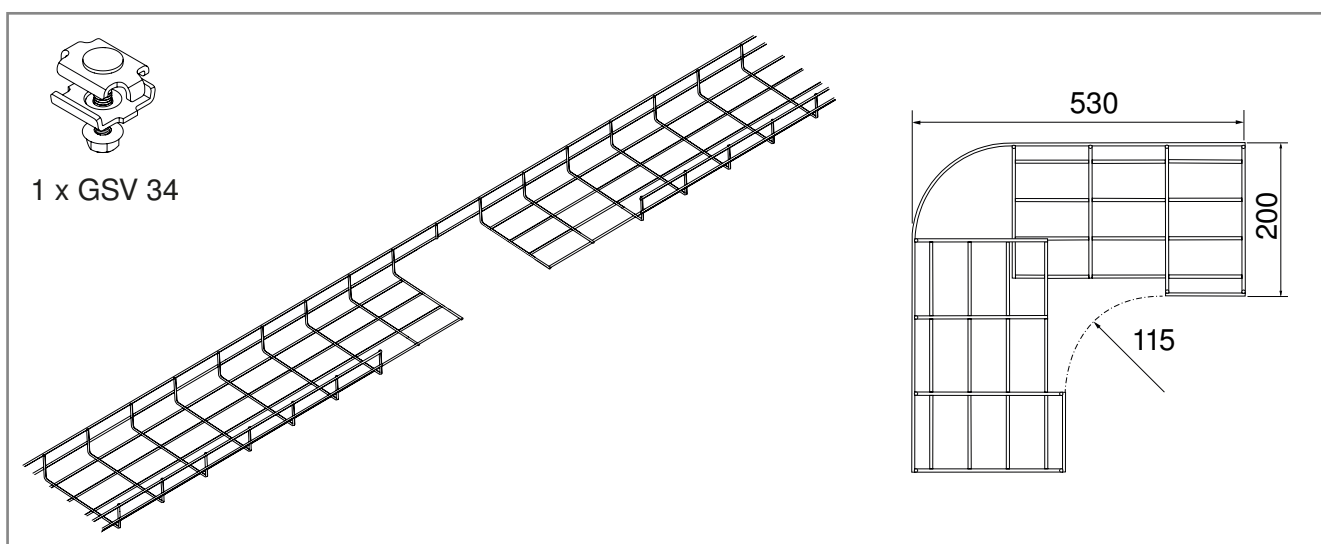
Ovisno o širini mrežne police potrebno je izrezati određenu količinu segmenata mrežne police da bi se dobio kut od 90°. U nastavku je nekoliko primjera rezanja mrežnih polica različite širine.



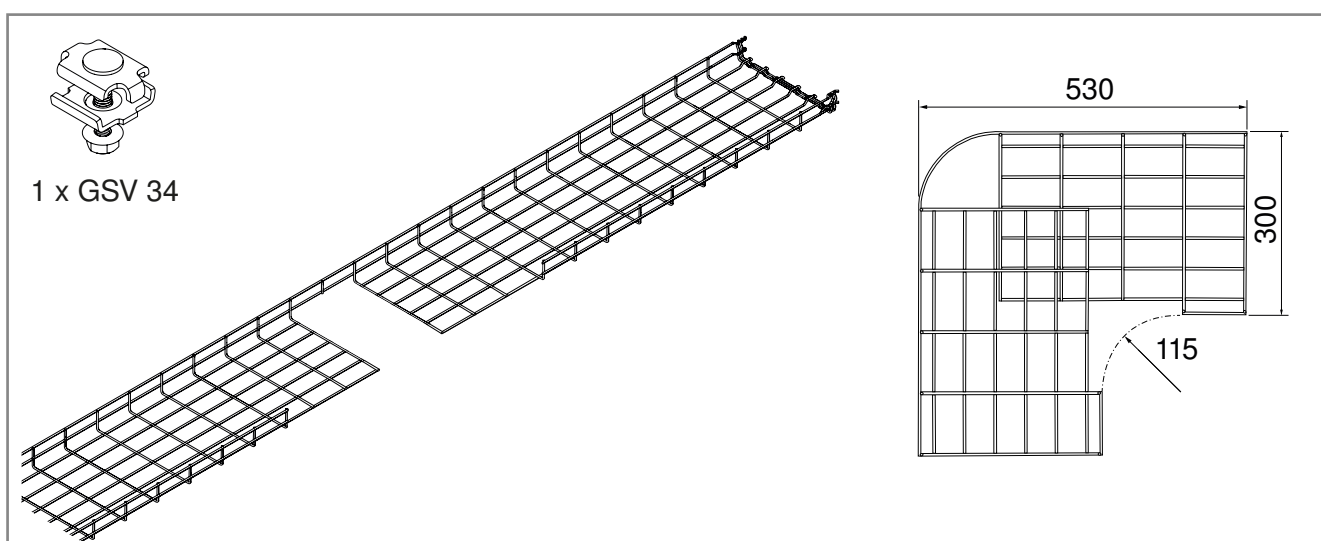
SI. 11: Kut 90°, širina police 100 mm



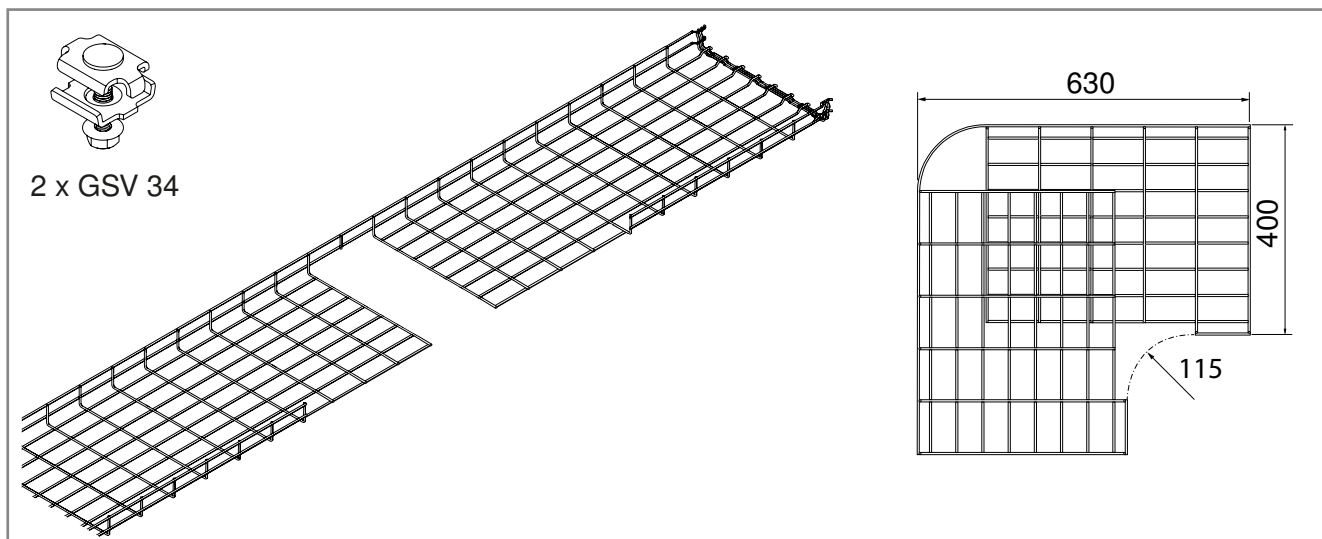
SI. 12: Kut 90°, širina police 150 mm



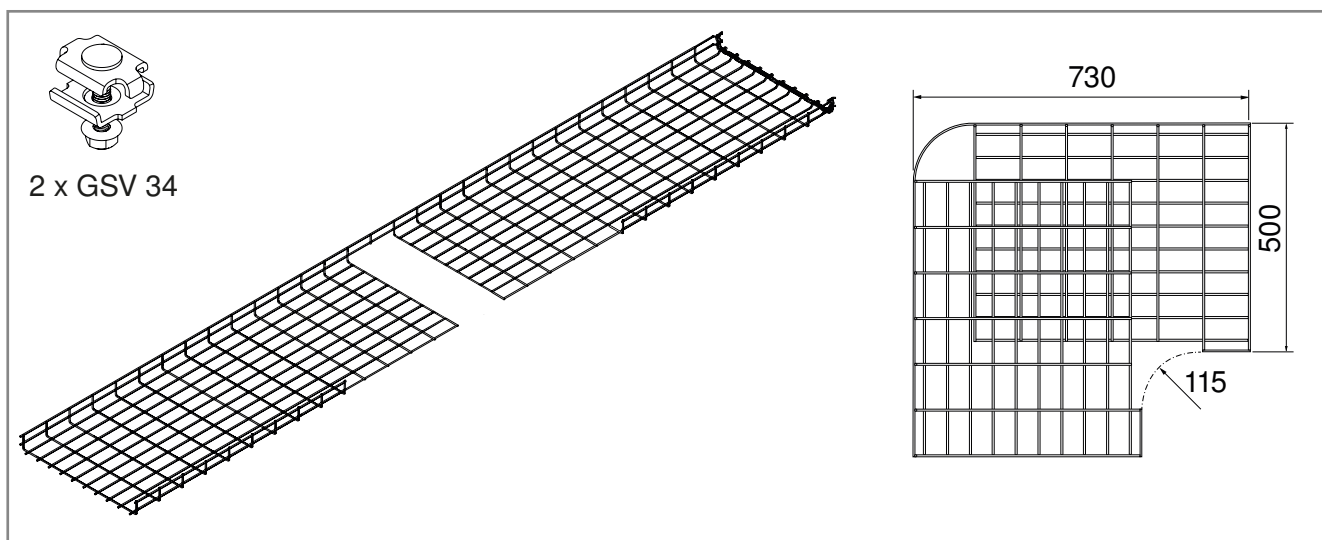
SI. 13: Kut 90°, širina police 200 mm



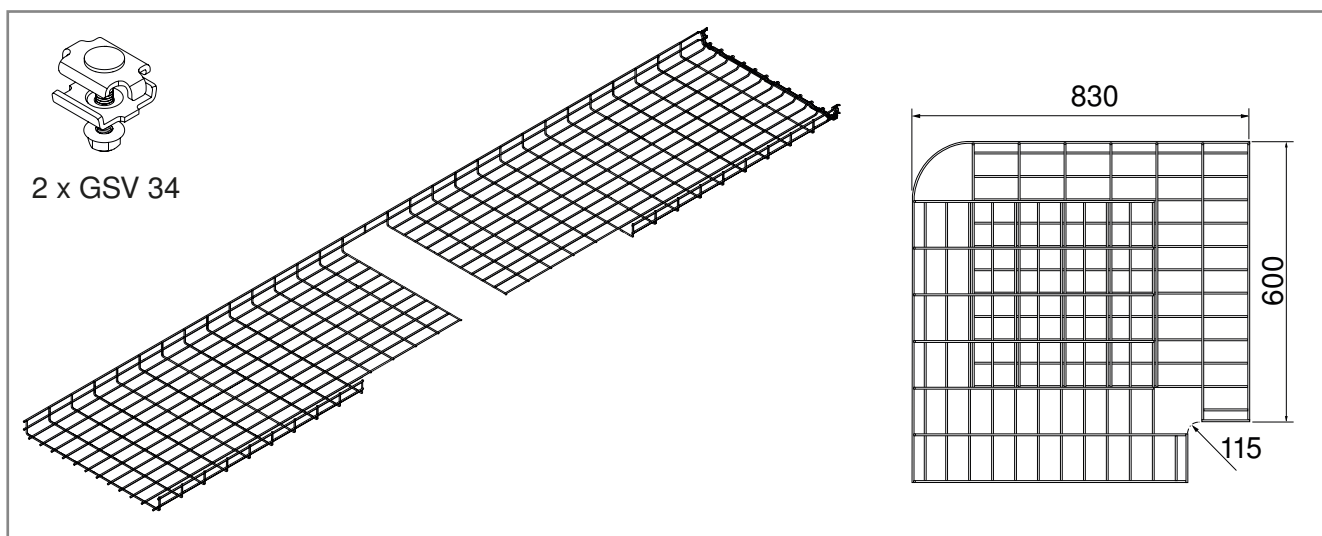
SI. 14: Kut 90°, širina police 300 mm



Sl. 15: Kut 90°, širina police 400 mm



Sl. 16: Kut 90°, širina police 500 mm



Sl. 17: Kut 90°, širina police 600 mm

7.2 Izrada kutova od 90° s perforiranom trakom

Za mrežne police tip GRM i C-GR.

Ako se kutovi od 90° izrađuju savijenom perforiranom trakom, dodatno se montira spojnica GSV 34 za spajanje preklopljenih segmenata mrežne police.

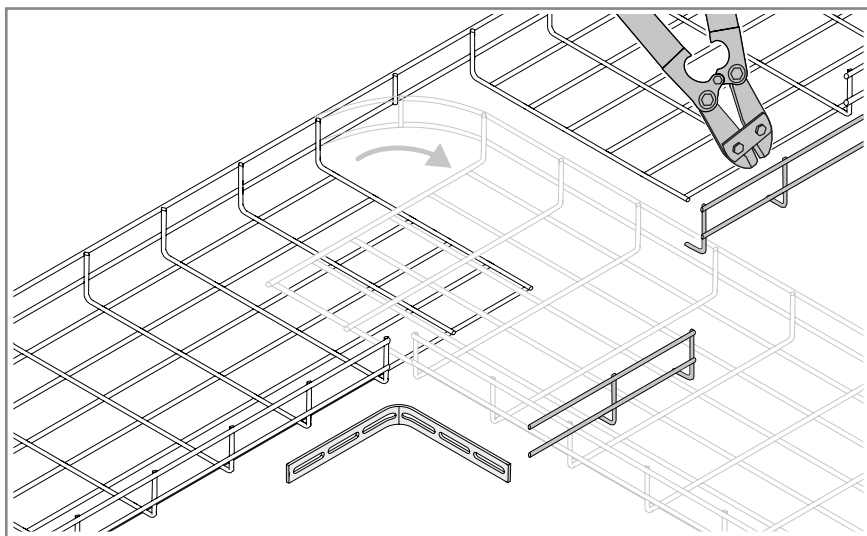
PAŽNJA

Zbog pogrešno okrenutih vijaka može doći do oštećenja kabela!

Oštri navoji vijaka mogu oštetiti kabele.

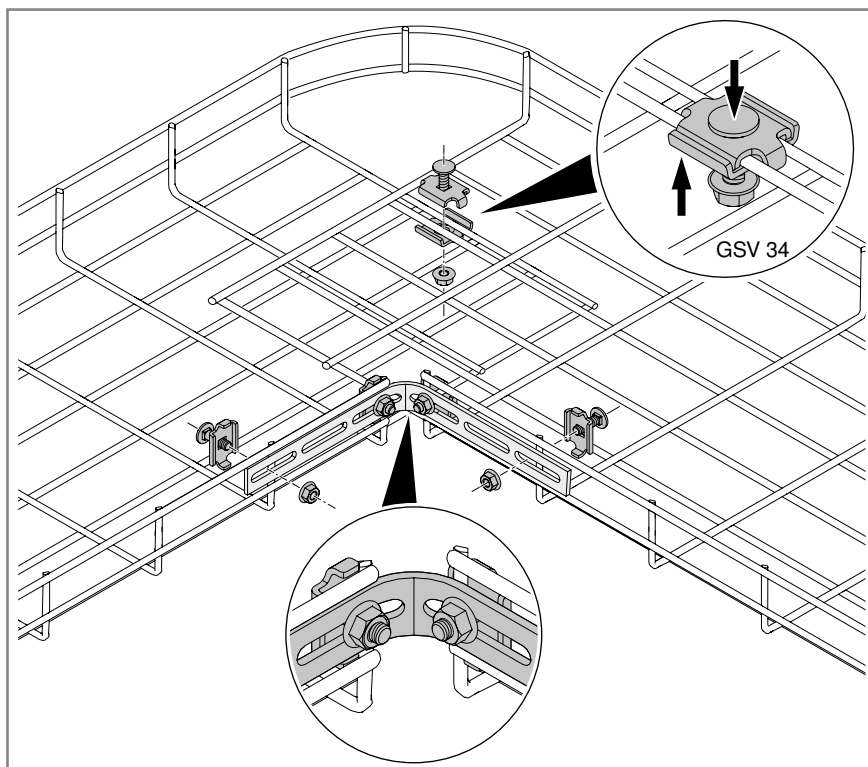
Vijci se u načelu uvijek umeću s unutarnje strane prema van i pričvršćuju maticom s vanjske strane mrežne police.

Napomena! *Mrežne police režu se kako je prikazano u poglavlju „7.1.1 Pregled kutova od 90° za različite širine police“ na strani 22. Na stranicama mrežne police lijevo i desno, pokraj odrezanog područja, jedan se segment ne otklanja kako bi se mogla montirati perforirana traka.*



Sl. 18: Rezanje mrežne police širine 300 mm za izradu kuta s perforiranom trakom

1. Izrežite segmente mrežne police.
2. Savijte mrežnu policu za 90°, kako bi se segmenti mrežne police preklapali.



Sl. 19: Montaža perforirane trake i spojnice GSV 34

3. Postavite perforiranu traku između uzdužnih žica stranice mrežne police.
4. Gornji i donji dio spojnice postavite na perforirani dio trake.
5. Umetnite vijak kroz spojnicu.
6. Pričvrstite spojnicu pomoću matice..
7. Montirajte perforiranu traku s ukupno 4 spojnice.
8. Gornji i donji dio spojnice GSV 34 postavite iznad i ispod preklapljenih segmenata mrežne police.
9. Umetnite vijak kroz spojnicu.
10. Zavrnite spojnicu s maticom.

7.3 Izrada kutova od 90° s kutnom spojnicom GEV 36

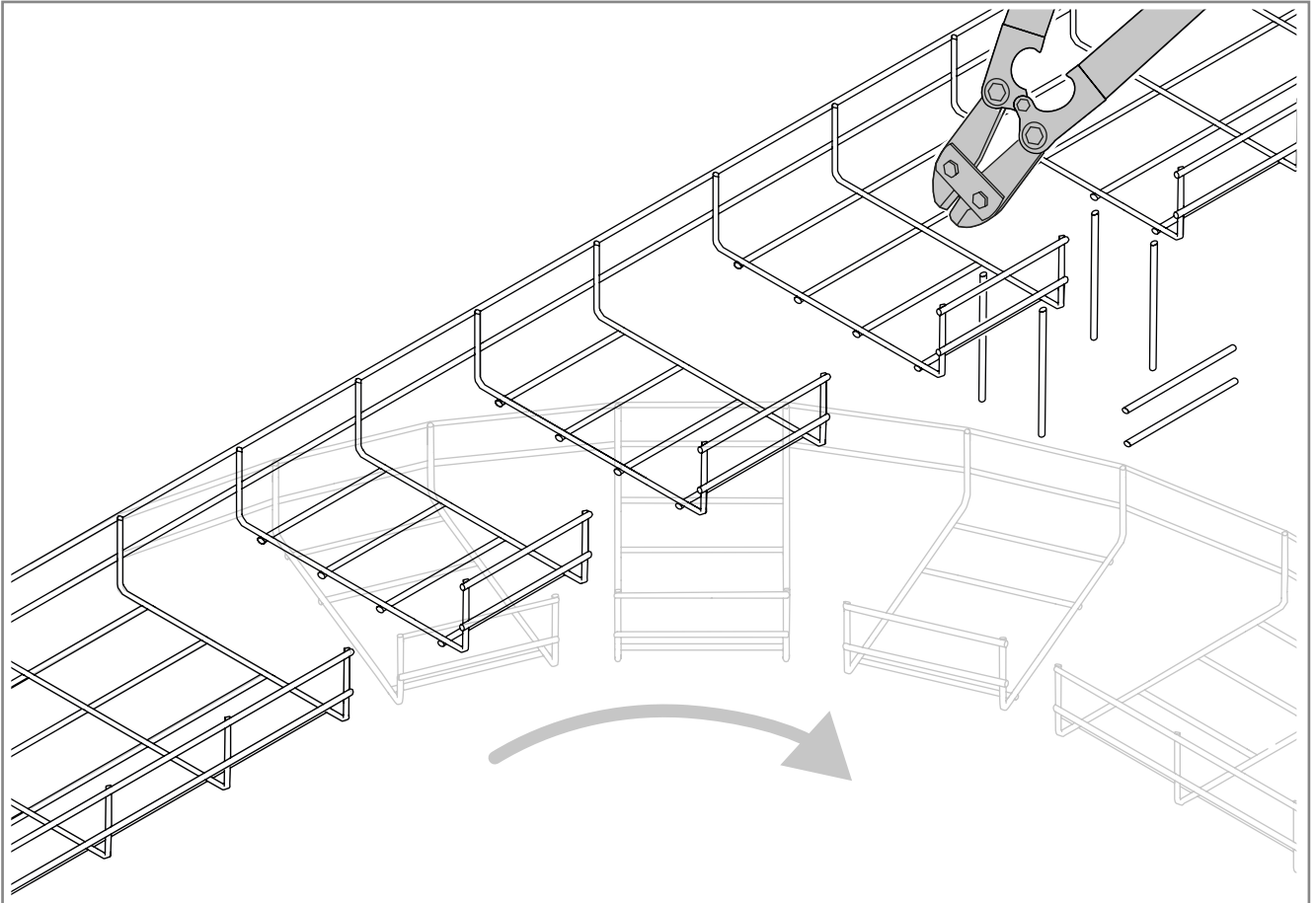
Za mrežne police tip GRM, C-GR, SGR

PAŽNJA

Zbog pogrešno okrenutih vijaka može doći do oštećenja kabela!

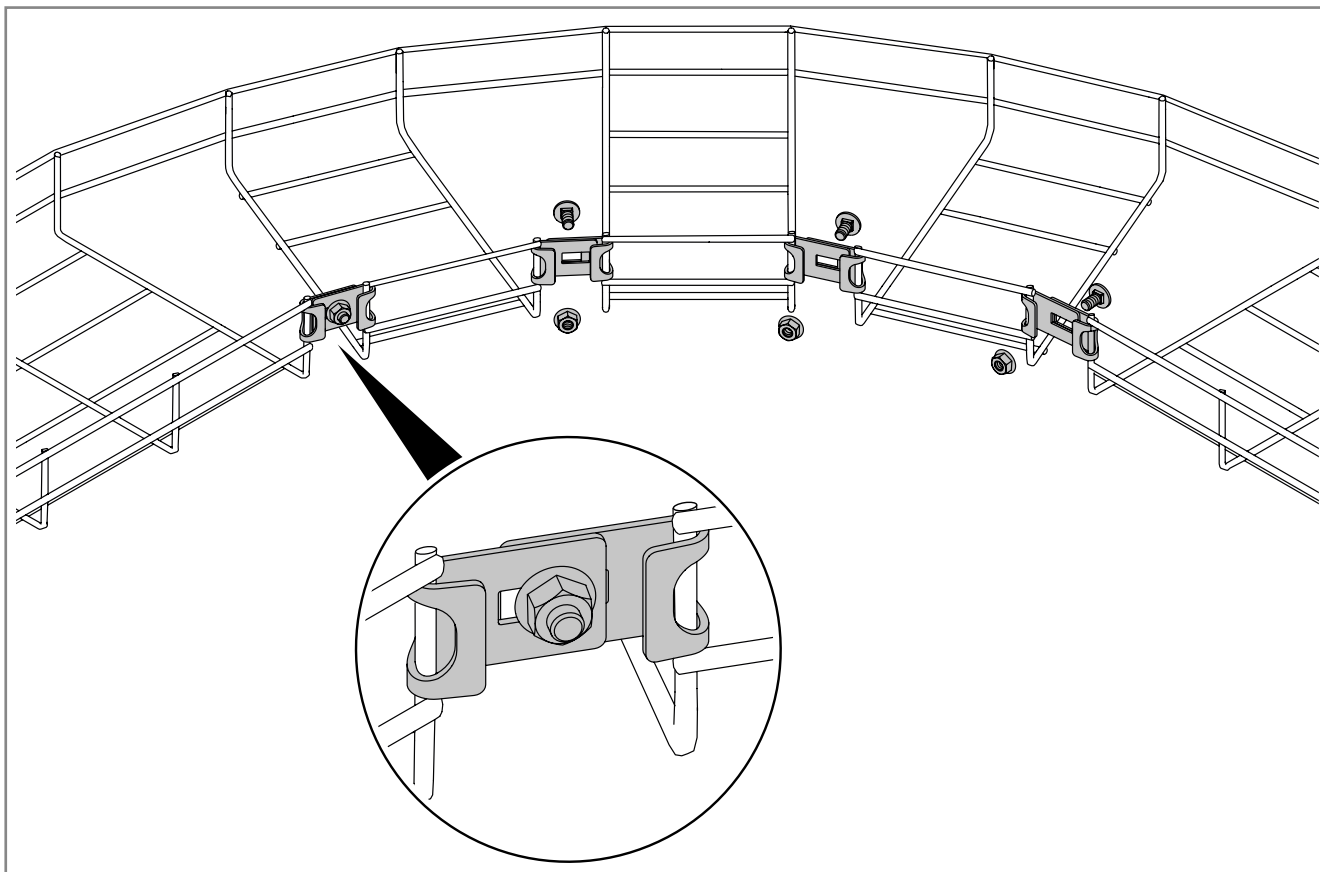
Oštri navoji vijaka mogu oštetiti kabele.

Vijci se u načelu uvijek umeću s unutarnje strane prema van i pričvršćuju maticom s vanjske strane mrežne police.



Sl. 20: Rezanje mežne police za kut od 90°

1. Izrežite segmente mrežne police.
2. Savijte mrežnu policu dok ne dobijete kut od 90°.

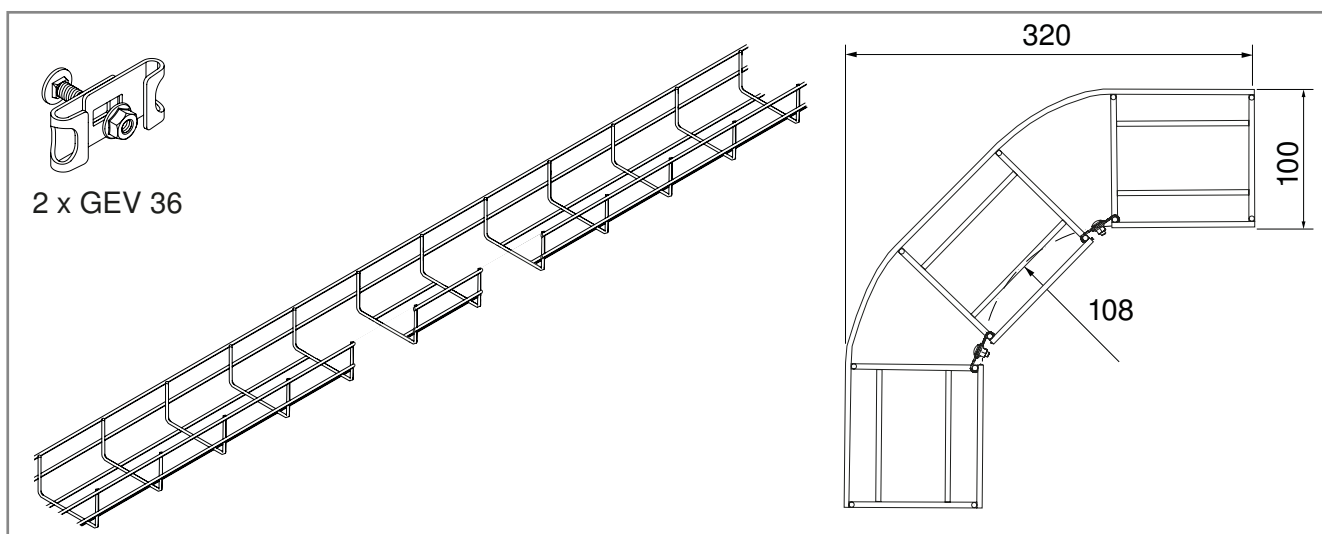


SI. 21: Spajanje kuta s kutnom spojnicom GEV 36

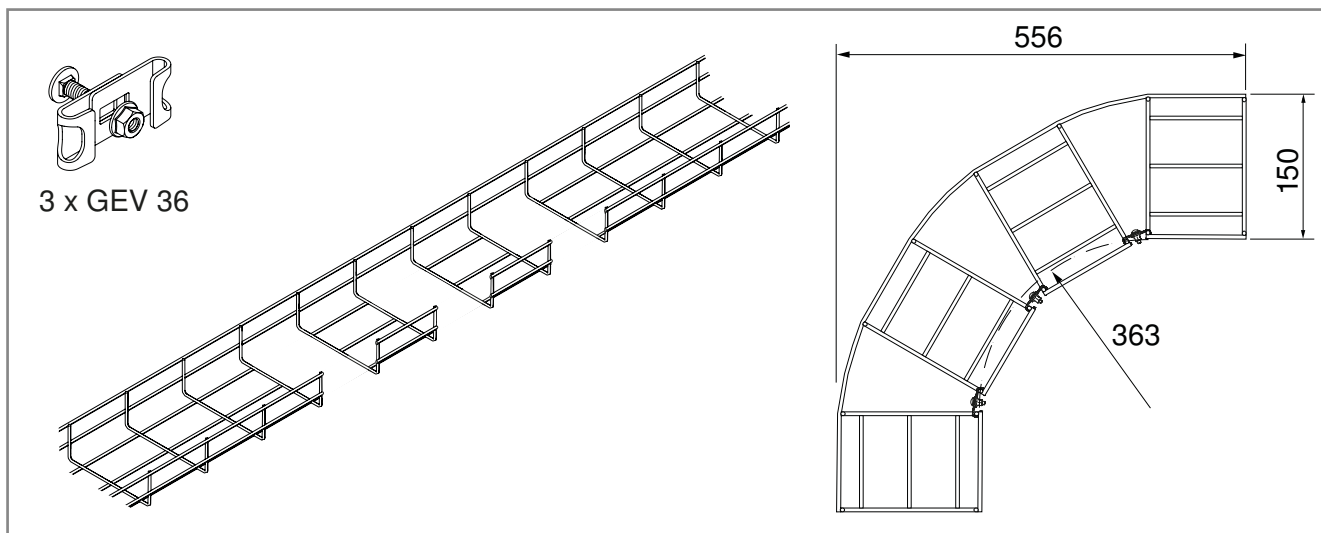
3. Kutnu spojnicu GEV 36 postavite između pojedinačnih segmenata i podesite odgovarajuću širinu.
4. Umetnite vijak kroz kutnu spojnicu.
5. Maticom pritegnite kutnu spojnicu.

7.3.1 Pregled kutova od 90° za različite širine polica

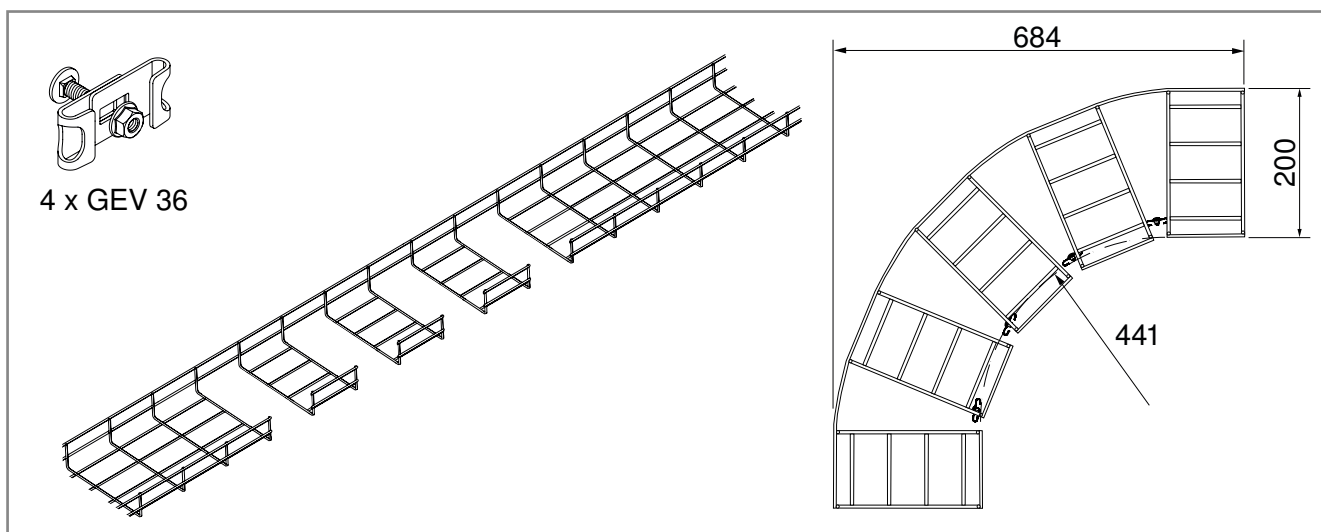
Ovisno o širini mrežne police, potrebno je izrezati određenu količinu segmenata mrežne police da bi se, s kutnom spojnicom GEV 36 mogao postići kut od 90°. U nastavku je nekoliko primjera rezanja mrežnih polica različite širine.



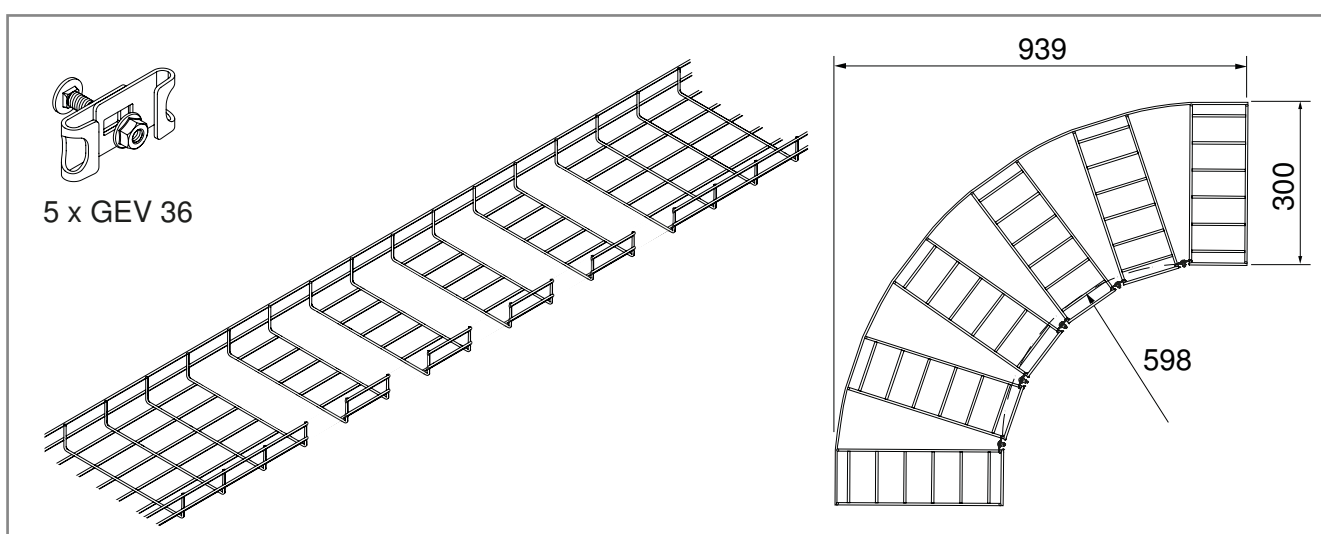
SI. 22: Kut 90°, širina police 100 mm



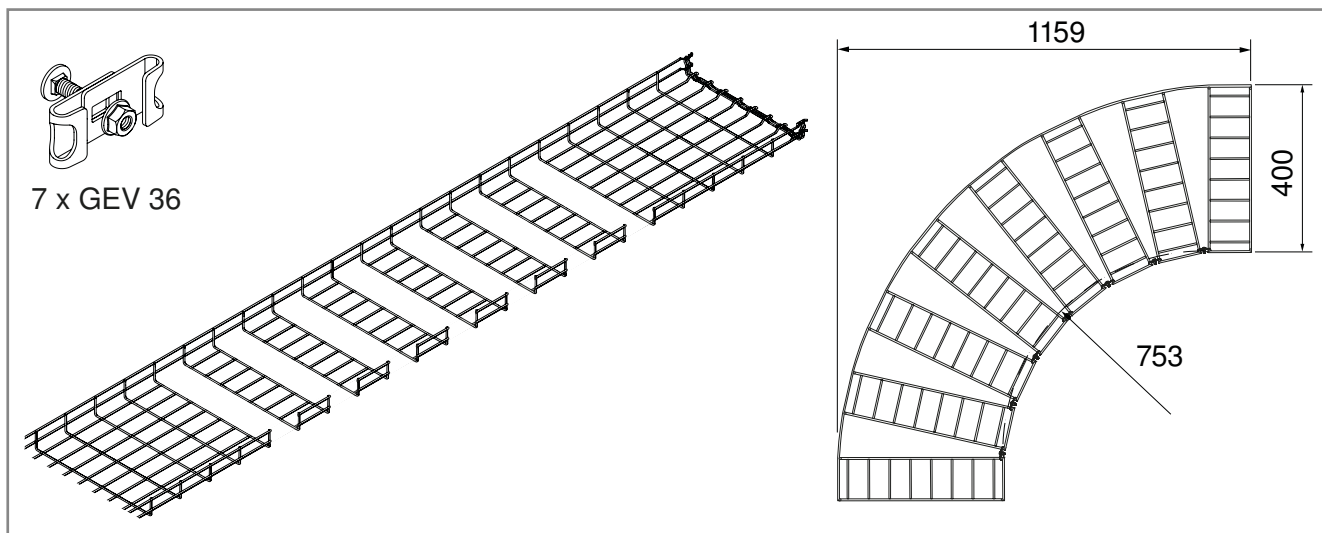
SI. 23: Kut 90°, širina police 150 mm



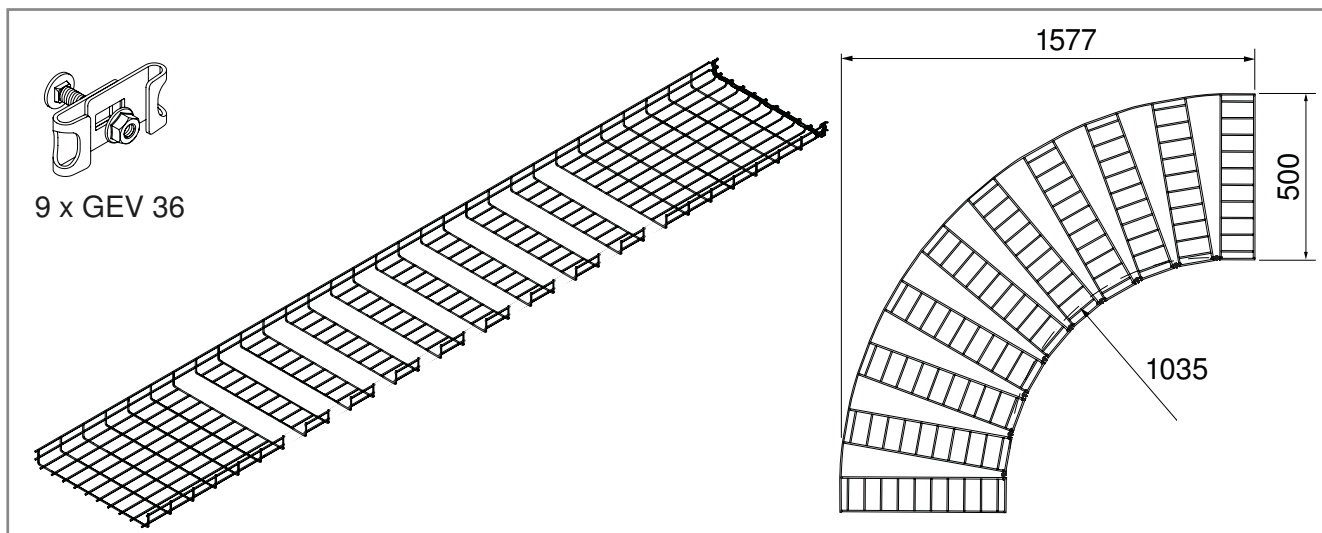
SI. 24: Kut 90°, širina police 200 mm



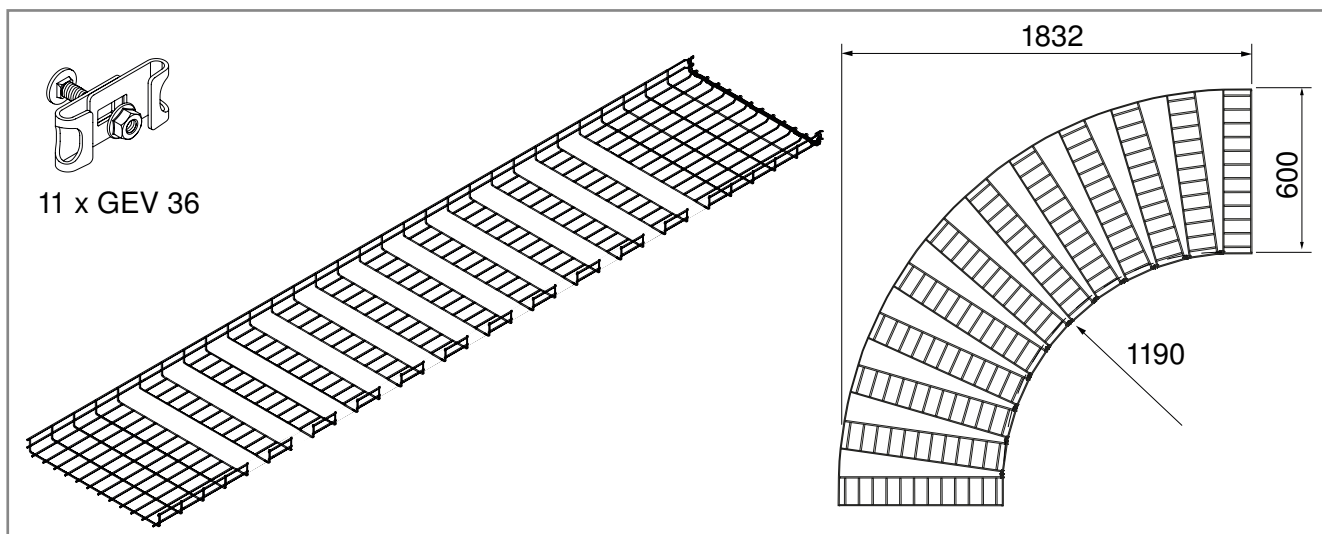
SI. 25: Kut 90°, širina police 300 mm



SI. 26: Kut 90°, širina police 400 mm



SI. 27: Kut 90°, širina police 500 mm



SI. 28: Kut 90°, širina police 600 mm

7.4 Izrada suženja

Za mrežne police tip GRM, C-GR i SGR

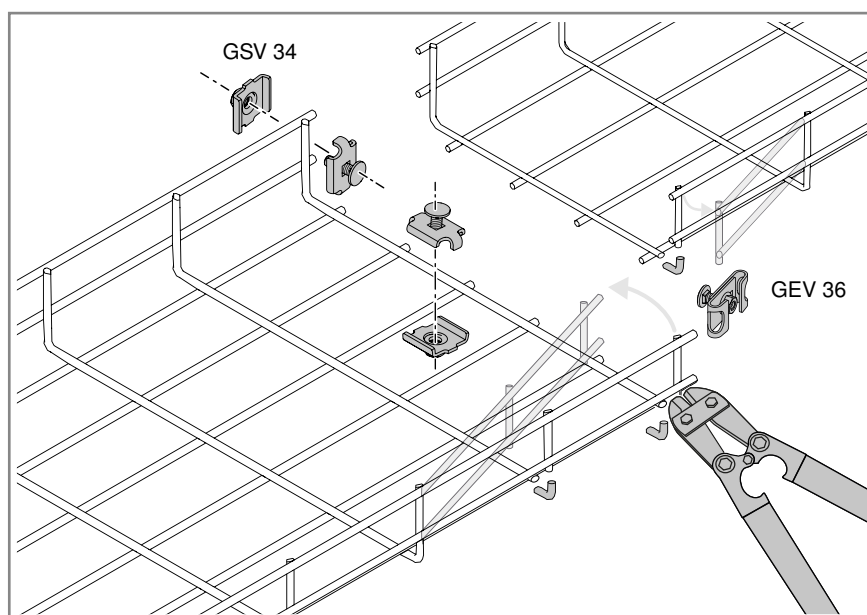
Da biste izradili suženja, mrežne police se režu i savijaju. Suženje se može izraditi asimetrično samo s jedne strane ili simetrično s obje strane mrežne police. Suženja se izrađuju spojnicom GSV 34 i kutnom spojnicom GEV 36.

PAŽNJA

Zbog pogrešno okrenutih vijaka može doći do oštećenja kabela!

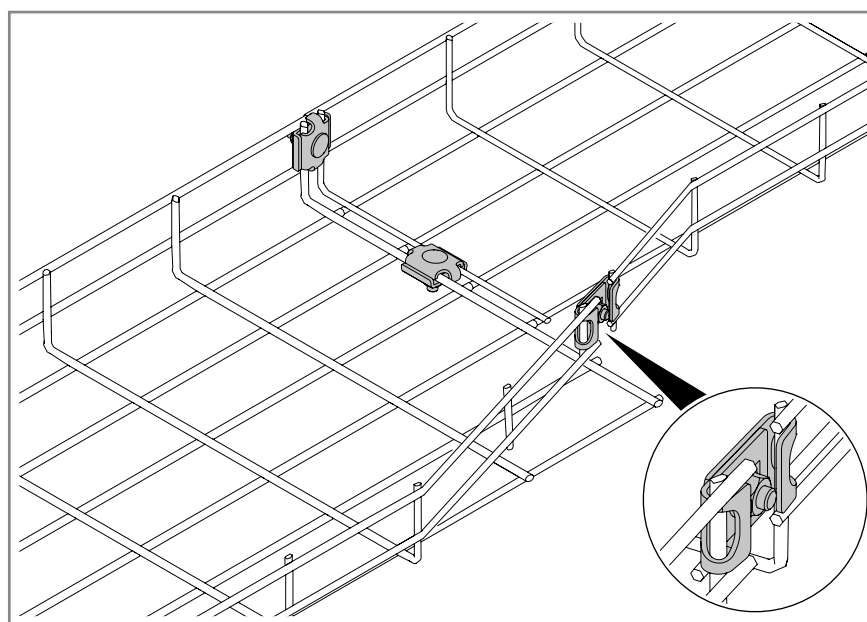
Oštri navoji vijaka mogu oštetiti kabele.

Vijci se u načelu uvijek umeću s unutarnje strane prema van i pričvršćuju maticom s vanjske strane mrežne police.



Sl. 29: Rezanje mrežne police za asimetrično suženje

1. Odrežite žicu u donjem dijelu stranice mrežne police.
2. Duži segment mrežne police savijte prema unutra.
3. Kraći segment mrežne police savijte prema van.



Sl. 30: Izrada asimetričnog suženja s GSV 34 i GEV 36

4. Postavite mrežne police jednu do druge.
5. Prvo pomoću spojnice GSV 34 spojite dna mrežnih polica.
6. Zatim natakните kutnu spojnicu GEV 36 između rezanih segmenata i podesite širinu.
7. Umetnite vijak kroz kutnu spojnicu.
8. Maticom pritegnite kutnu spojnicu.

7.5 Izrada T-odvojaka

Za mrežne police tip GRM, C-GR i SGR

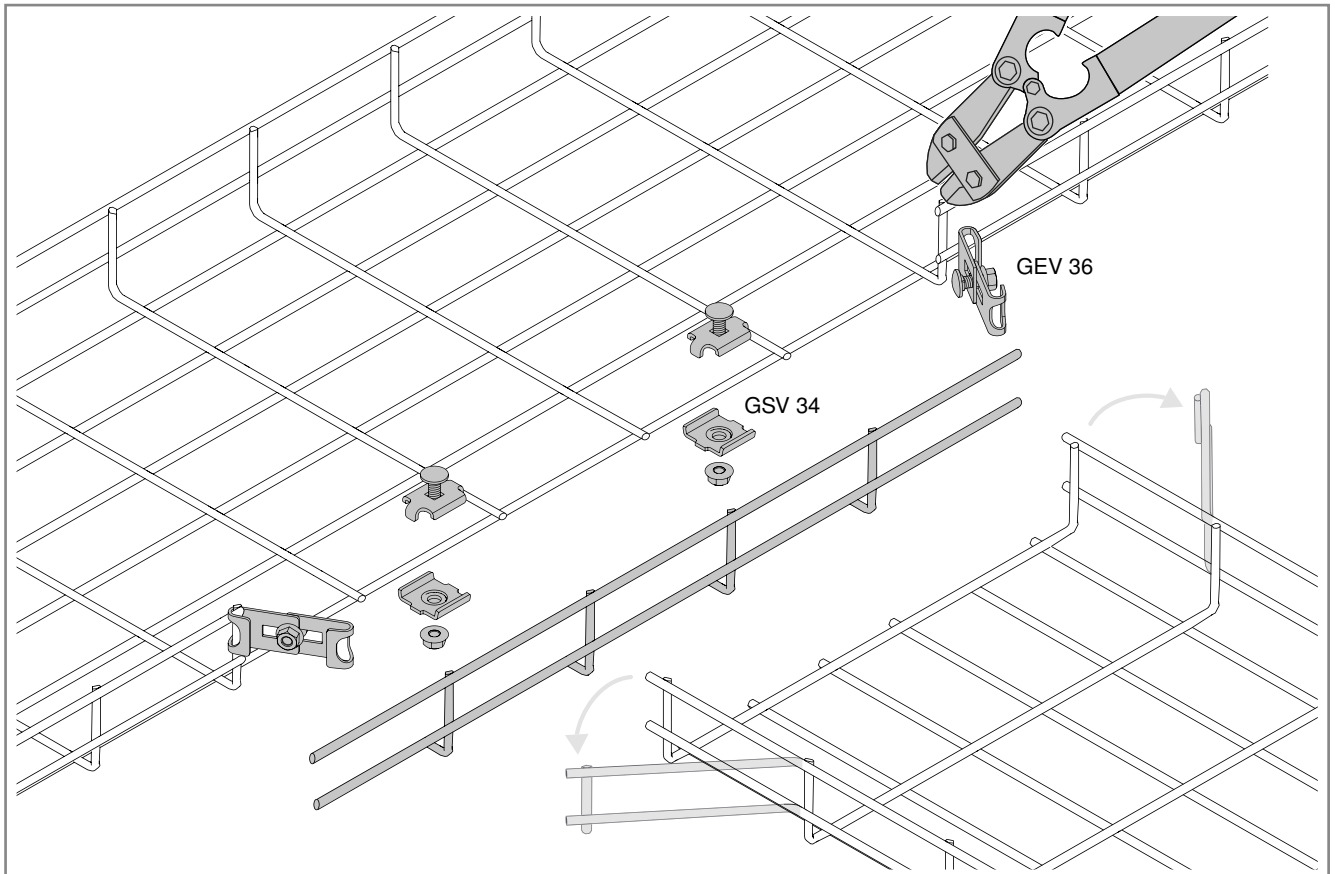
Da biste izradili T-odvojak na mrežnim policama koje se odvajaju, mrežne se police režu, savijaju i spajaju. T-odvojak se izrađuje spojnicama tip GSV 34 i GEV 36.

PAŽNJA

Zbog pogrešno okrenutih vijaka može doći do oštećenja kabela!

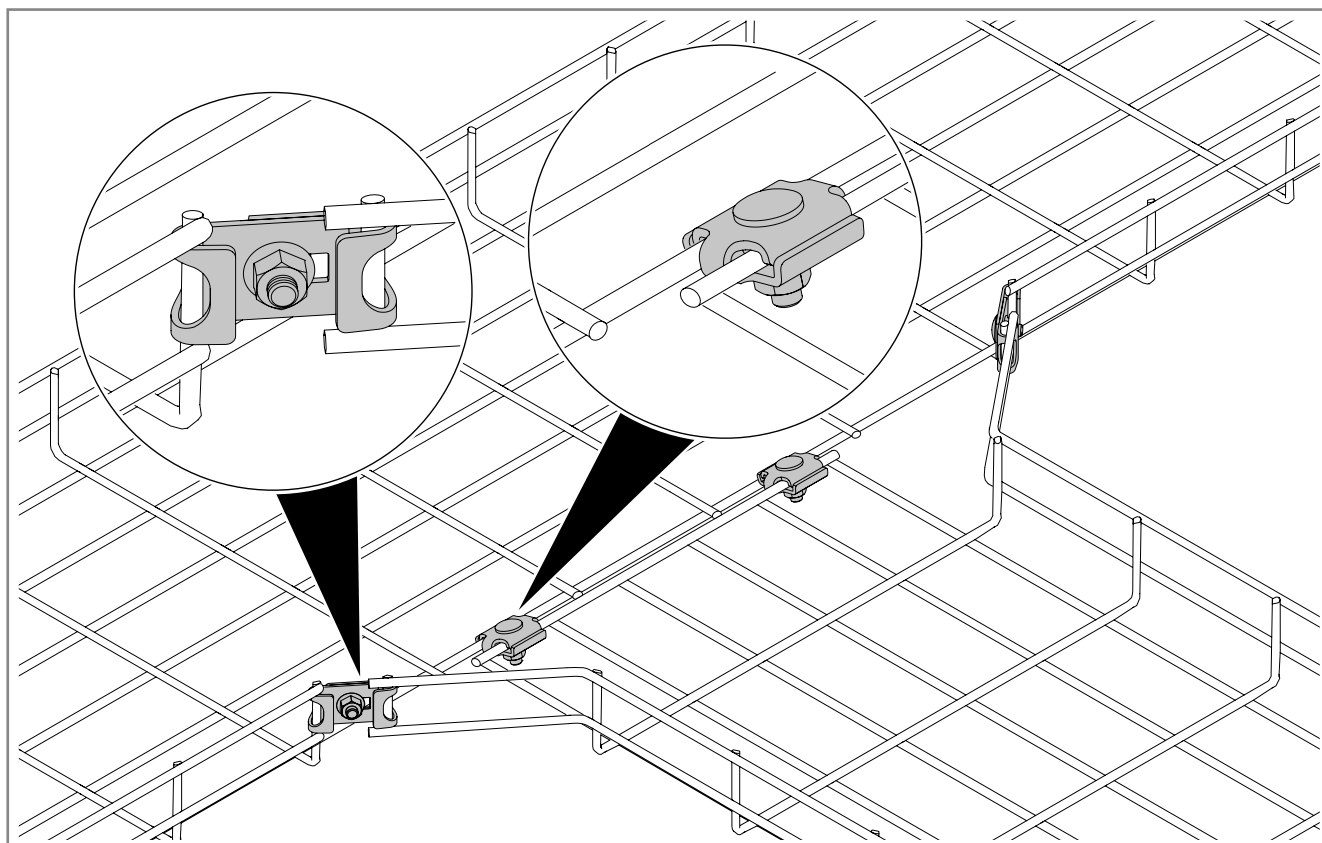
Oštri navoji vijaka mogu oštetiti kabele.

Vijci se u načelu uvijek umeću s unutarnje strane prema van i pričvršćuju maticom s vanjske strane mrežne police.



SI. 31: Rezanje mrežne police za izradu T-odvojka

1. Odrežite segmente stranice mrežne police.
2. Odrežite spoj između stranice i dna mrežne police na drugoj mrežnoj polici.
3. Spojite mrežne police međusobno u obliku slova T.



SI. 32: Montaža kutne i obične spojnice

4. Mrežne police spojite međusobno u obliku slova T.
5. Prvo montirajte spojnice GSV 34 na mjestu spajanja.
6. Zatim natakните kutnu spojnicu GEV 36 između reznih segmenata stranica i podesite odgovarajuću širinu.
7. Umetnite vijak kroz kutnu spojnicu.
8. Maticom pritegnite kutnu spojnicu.

7.6 Izrada križanja

Za mrežne police tip GRM, C-GR i SGR

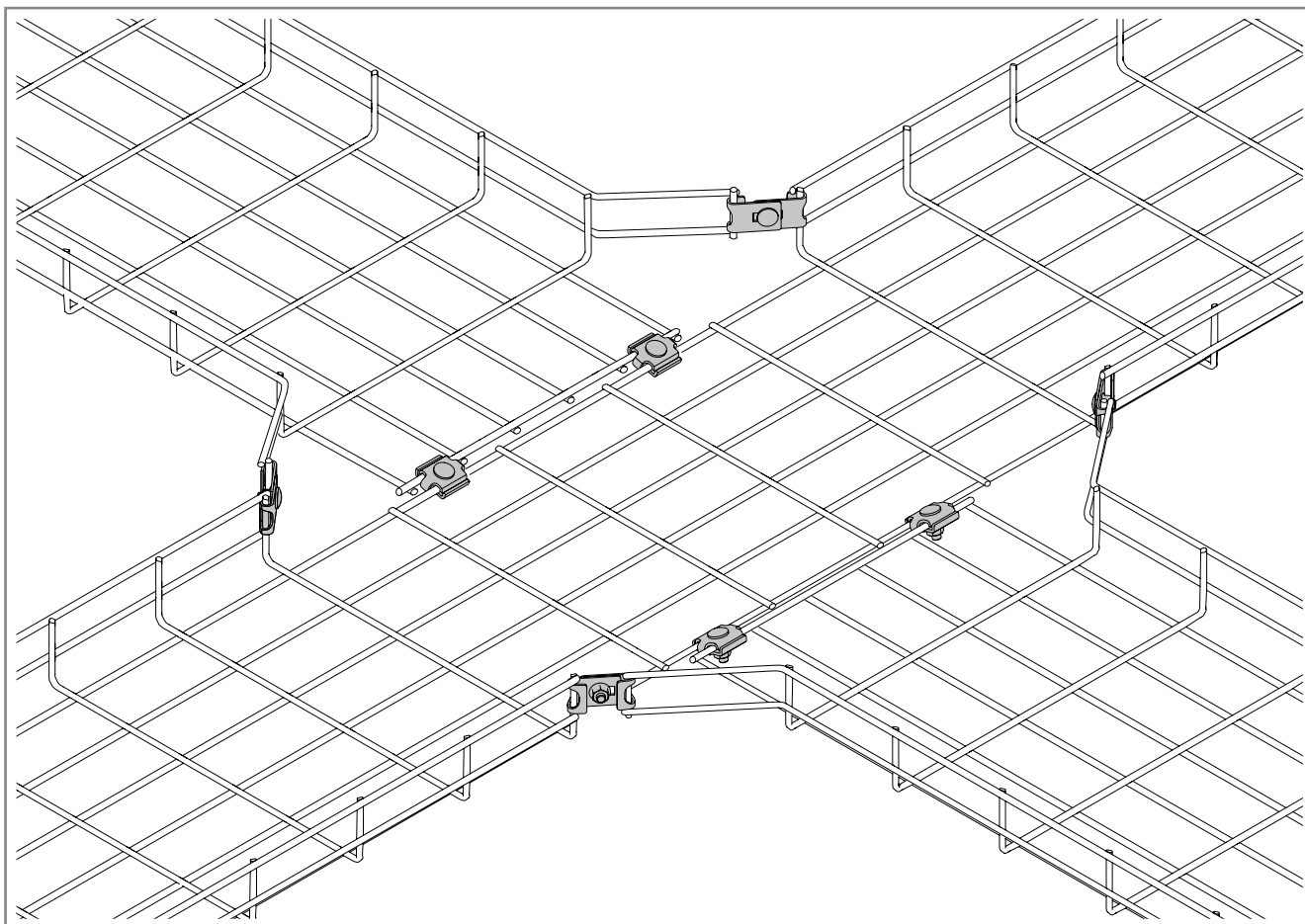
Da biste stvorili križanja s mrežnim policama koje se račvaju, mrežne se police režu, savijaju i sastavljaju. Križanje se stvara kao T-element spojnicom GSV 34 i kutnom spojnicom GEV 36 (vidi „7.5 Izrada T-odvojaka“ na strani 33).

PAŽNJA

Zbog pogrešno okrenutih vijaka može doći do oštećenja kabela!

Oštri navoji vijaka mogu oštetiti kabele.

Vijci se u načelu uvijek umeću s unutarnje strane prema van i pričvršćuju maticom s vanjske strane mrežne police.



Sl. 33: Izrada križanja

1. Odrežite segmente stranica mrežne police.
2. Zatim odrežite spojeve između stranica i dna mrežne police na suprotnim mrežnim policama.
3. Mrežne police spojite međusobno u obliku križa.
4. Prvo montirajte spojnice GSV 34 na mjestu spajanja.
5. Zatim natakните kutnu spojnicu GEV 36 između odrezanih segmenata stranica i podesite odgovarajuću širinu.
6. Umetnite vijak kroz kutnu spojnicu.
7. Maticom pritegnite kutnu spojnicu.

8 Promjena razine

Da bi kabele spustili na mrežne police u nižoj razini ili kako bi zaobišli prepreke, mrežne police se režu na određenim mjestima i izrađuju se ravni, savijeni ili bočni spustevi te pomaci visine.

Za mrežne police tip GRM, C-GR i SGR

PAŽNJA

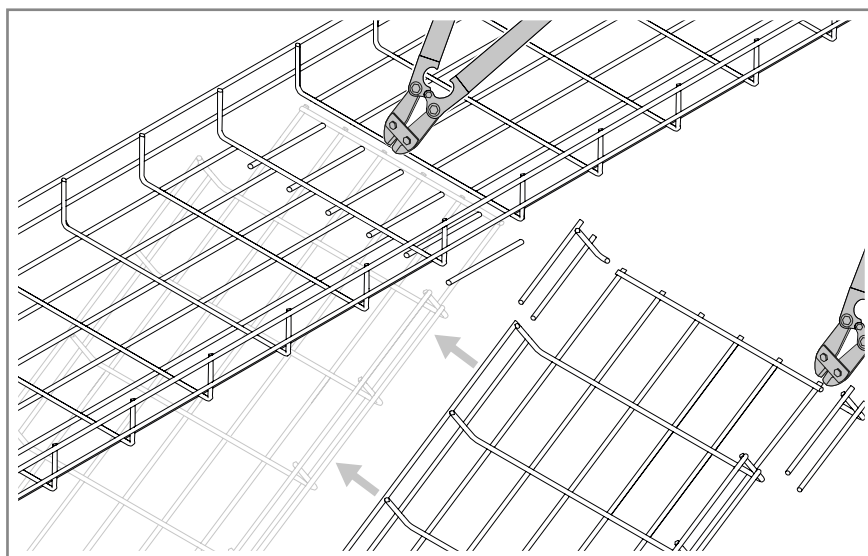
Zbog pogrešno okrenutih vijaka može doći do oštećenja kabela!

Oštri navoji vijaka mogu oštetiti kabele.

Vijci se u načelu uvijek umeću s unutarnje strane prema van i pričvršćuju maticom s vanjske strane mrežne police.

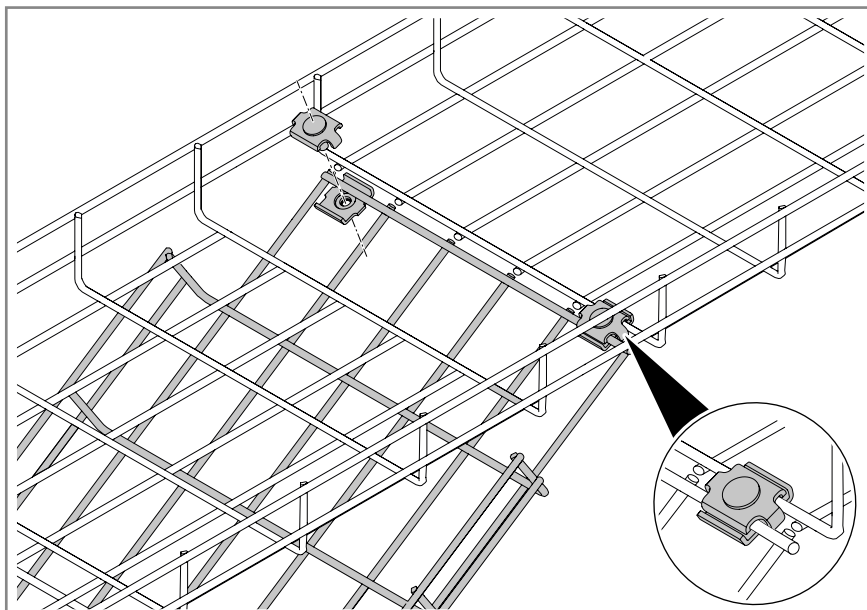
8.1 Izrada ravnog spusta sa spojnicom GSV 34

Da bi izradili ravni spust, mrežne police moraju se odrezati i spojiti spojnica tip GSV 34.



Sl. 34: Rezanje mežne police

1. Na mrežnoj polici odrežite jedan red mreže dna mrežne police.
2. Na silaznoj mrežnoj polici odrežite prve segmente stranica.
3. Spojite mrežne police.



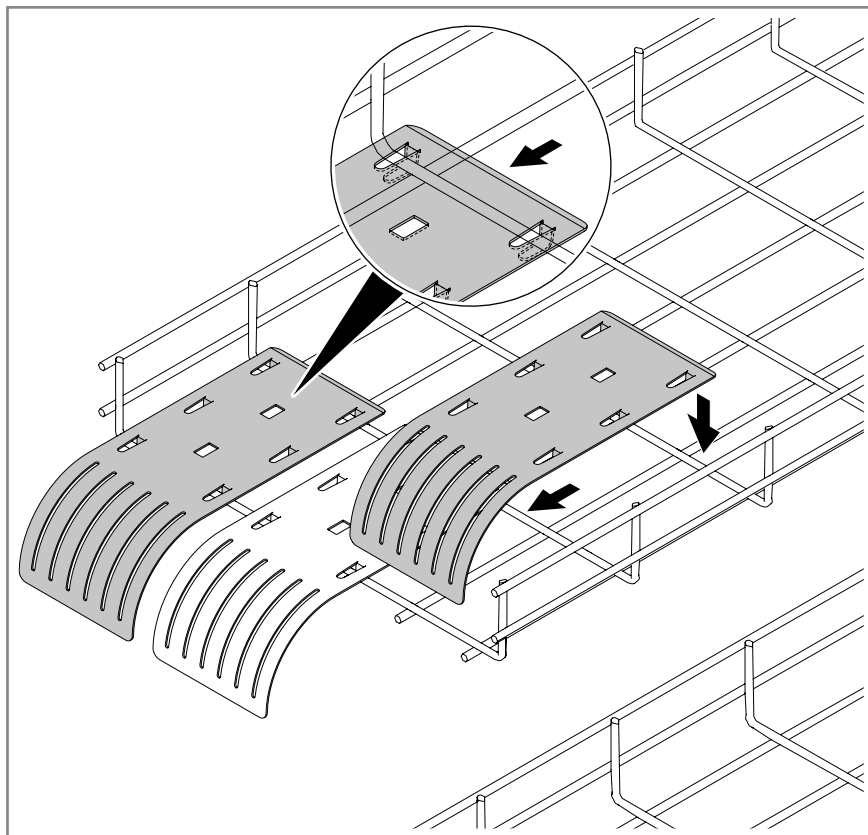
Sl. 35: Izrada spusta sa spojnicom GSV 34

4. Gornji i donji dio spojnice postavite na mjestu spoja.
5. Umetnite vijak kroz spojnicu.
6. Maticom pričvrstite spojnicu.
7. Ovisno o širini mrežne police koristite najmanje 2 spojnice.

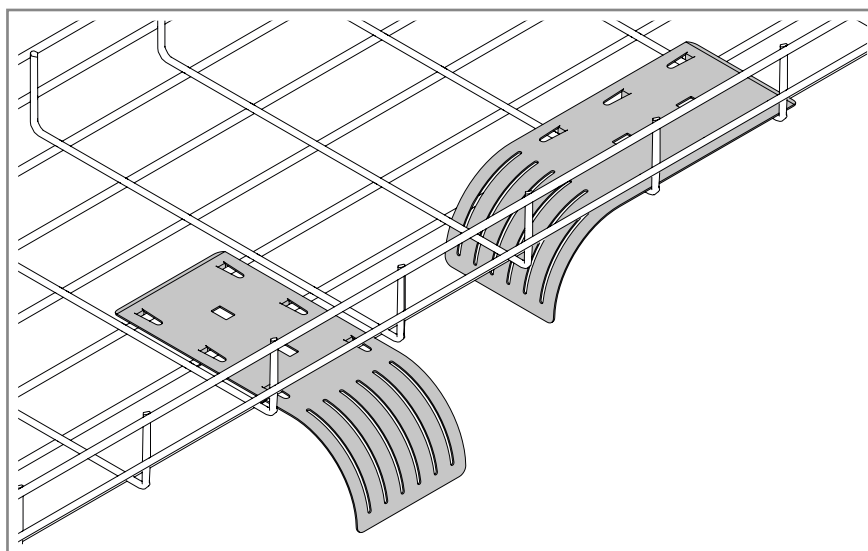
8.2 Izrada spusta s rubnim limom

Za mrežne police tip GRM i C-GR.

Ovisno o širini kableske police, da bi ste izradili ravni ili bočni izvod za kabele ugradite jedan ili više rubnih limova.



SI. 36: Izrada ravnog spusta s rubnim limom za kabele



SI. 37: Izrada bočnog spusta s rubnim limom za kabele

1. Rubni lim natakните na mrežnu policu.
2. Po potrebi stegnite spojne ušice kombinirkama.

8.3 Izrada spusta s montažnim profilom

Za mrežne police tip GRM, C-GR

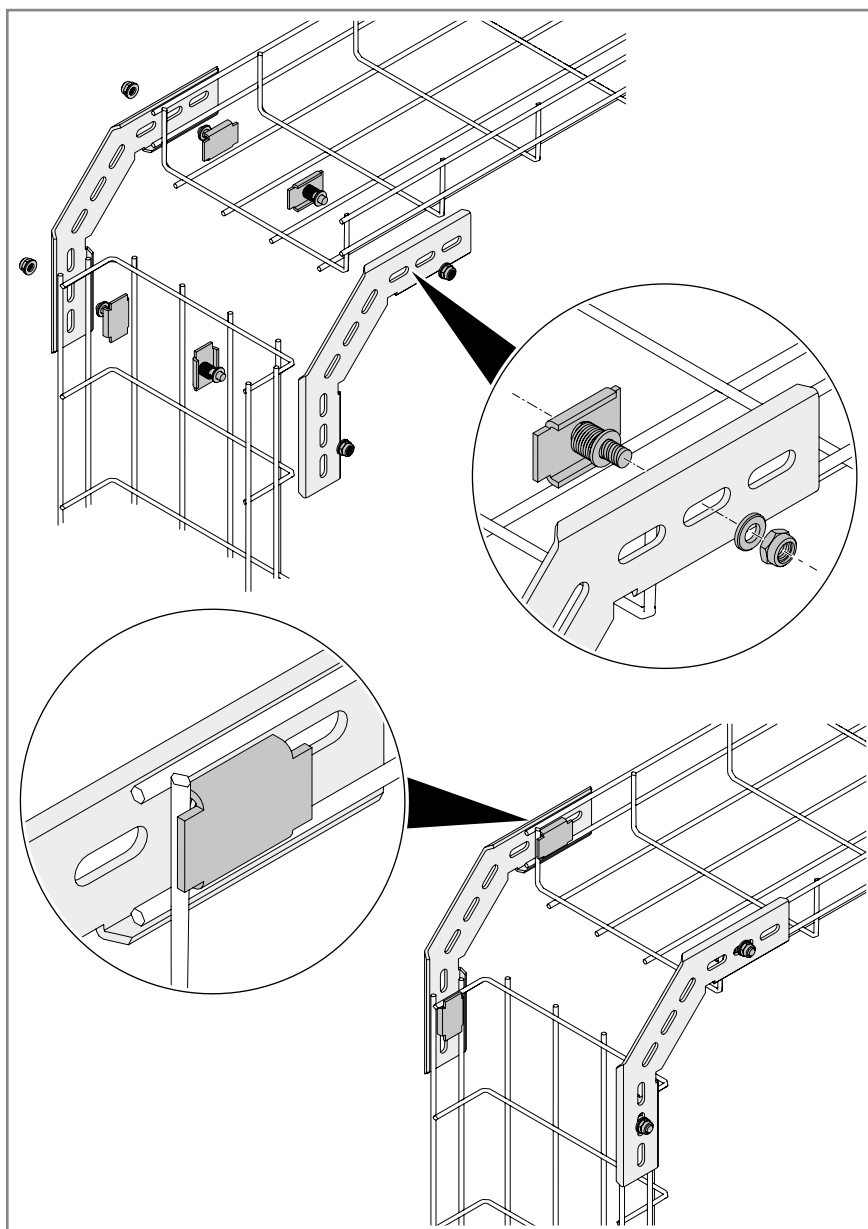
Za izradu spusta pod kutom od 45° i 90°, koriste se kutni profili tip MW 45 i MW 90. Kutni profili montiraju se s dvije spojnice KS 23 35. Način montaže jednak je kod oba tipa kutnih profila.

PAŽNJA

Zbog pogrešno okrenutih vijaka može doći do oštećenja kabela!

Oštri navoji vijaka mogu oštetiti kabele.

Vijci se u načelu uvijek umeću s unutarnje strane prema van i pričvršćuju maticom s vanjske strane mrežne police.



SI. 38: Montaža kutnih profila 90°

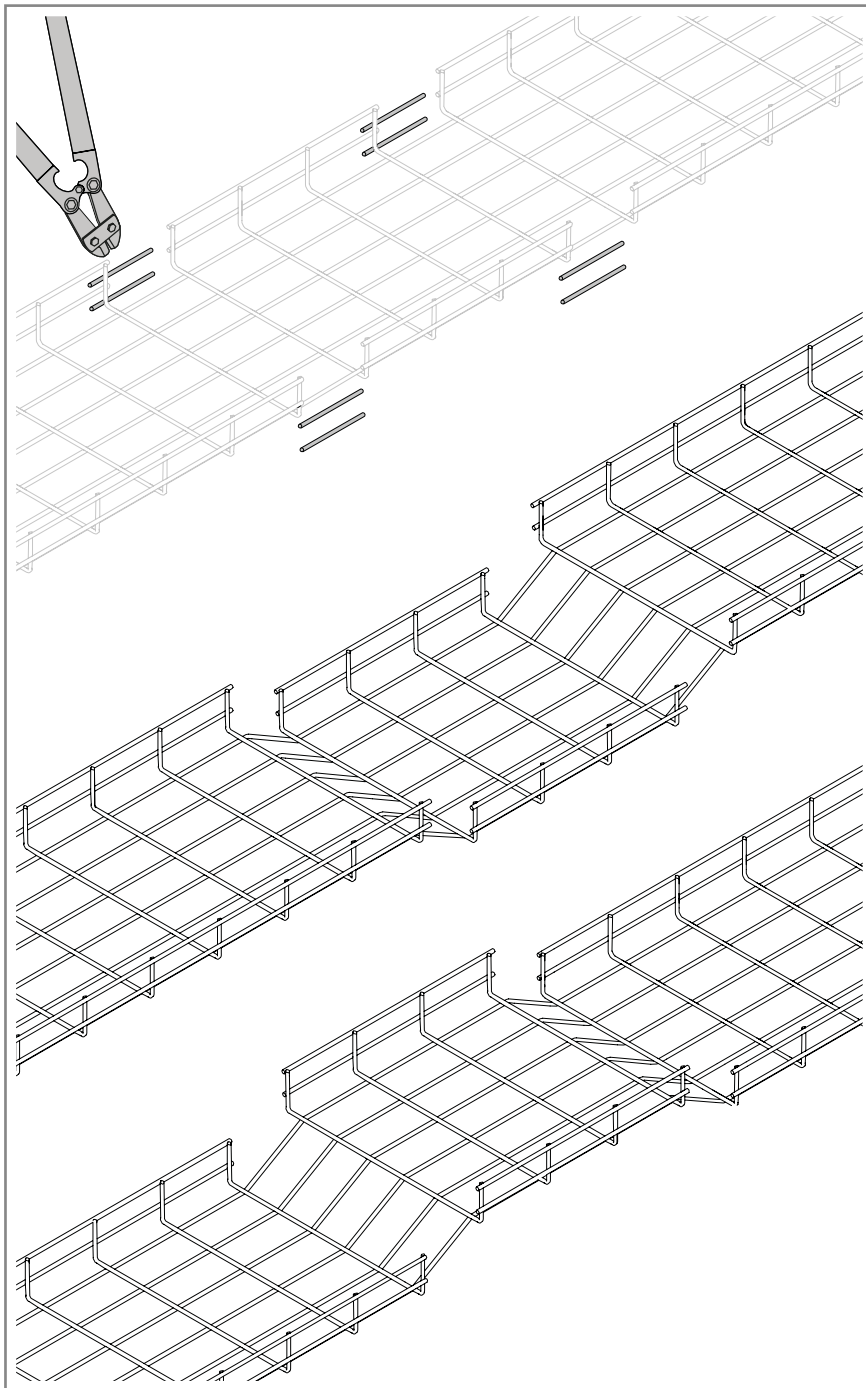
1. Kutni profil montira se s vanjske strane mrežne police.
2. Stezaljku stavite s nutarnje strane mrežne police.
3. Vijcima pritegnite spojnicu maticom.
4. Ponovite postupak montaže kod silazne mrežne police.

8.4 Izrada pomaka po visini

Za mrežne police tip GRM, C-GR i SGR

Za izradu pomaka po visini, mrežne police se režu i savijaju. Pomak po visini može biti uzlazni ili silazni i može imati različite kutove od 30 - 60°.

Napomena! *Da bi izbjegli lom žica, mrežnu policu savijte do najviše 60°.*



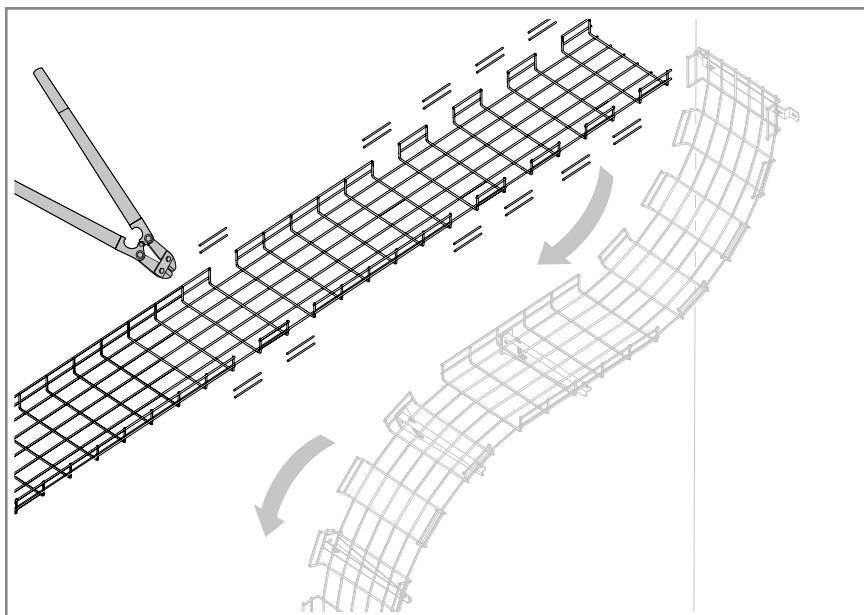
Sl. 39: Silazni i uzlazni pomak po visini

1. Izvadite po jedan segment stranice mrežne police.
2. Savijte mrežnu policu pod željenim kutom prema gore ili dolje.

8.5 Izrada uzlaznog/silaznog kuta

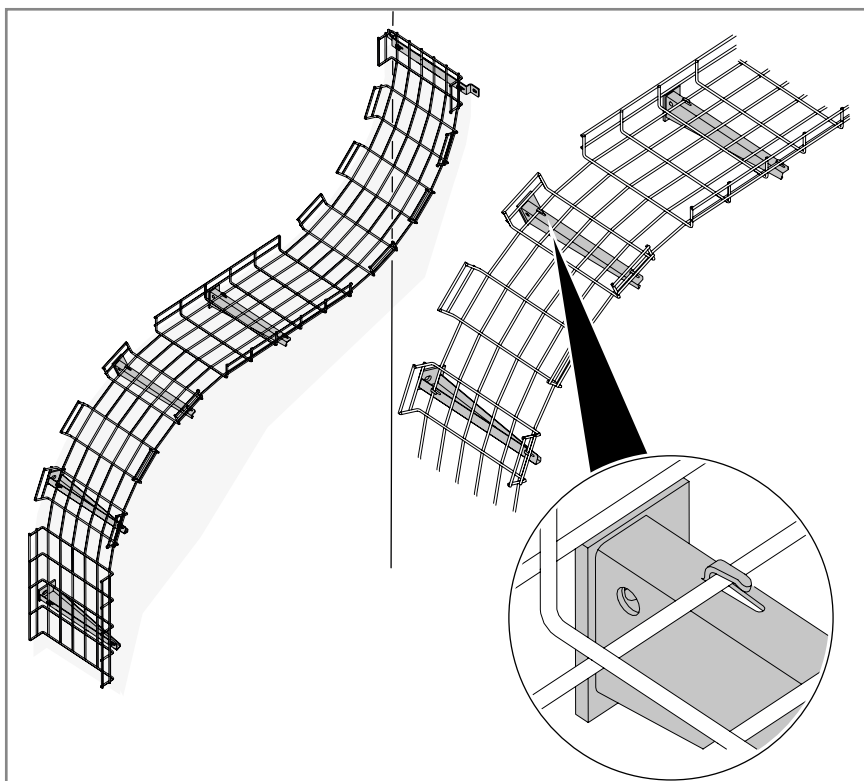
Za mrežne police tip GRM, C-GR i SGR

Za izradu uzlaznih ili silaznih kutove različitih polumjera, mrežne police se režu i savijaju. Ulazni i silazni kutovi montiraju se na zidni nosač / konzolu.



Sl. 40: Rezanje mrežne police za uzlazne/silazne kutove

1. Po potrebi izrežite svaki drugi segment stranice mrežne police.
2. Savijte mrežnu policu u željenom polumjeru.



Sl. 41: Primjer uzlaznih/silaznih kutova s montažom na zidni nosač / konzolu tipa AWG 15

9 Ugradnja pregrade

Za mrežne police tip GRM, C-GR

Da bi na mrežnim policama razdvojili kabele različitih napona koristi se pregrada tip TSG. Pregrada se pričvršćuje spojnicama tip GKT 38 ili spojnicom tipa KS GR bezvijčano.

PAŽNJA

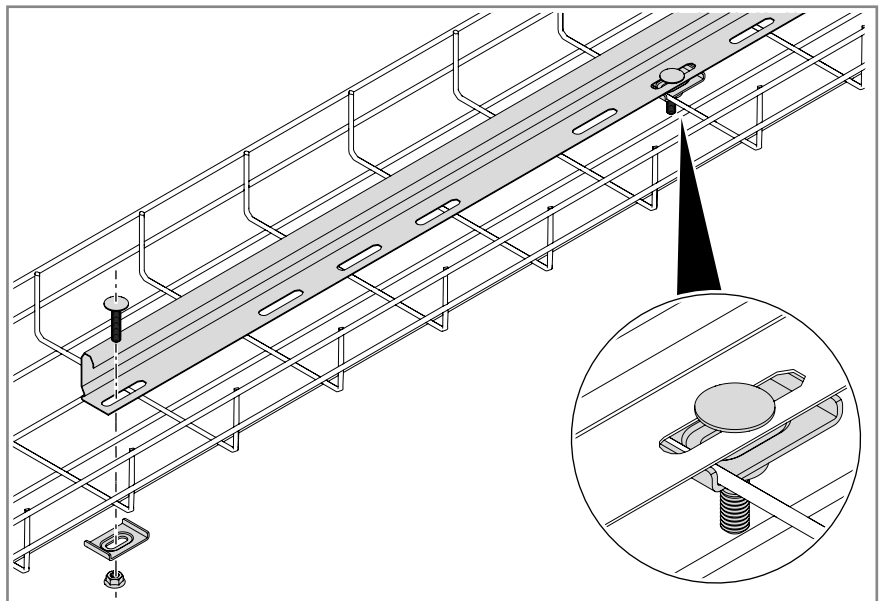
Zbog pogrešno okrenutih vijaka može doći do oštećenja kabela!

Oštri navoji vijaka mogu oštetiti kabele.

Vijci se u načelu uvijek umeću s unutarnje strane prema van i pričvršćuju maticom s vanjske strane mrežne police.

9.1 Montaža pregrade pomoću vijaka

Pregrada se pričvršćuje stezaljkom tip GKT 38 s vijkom.

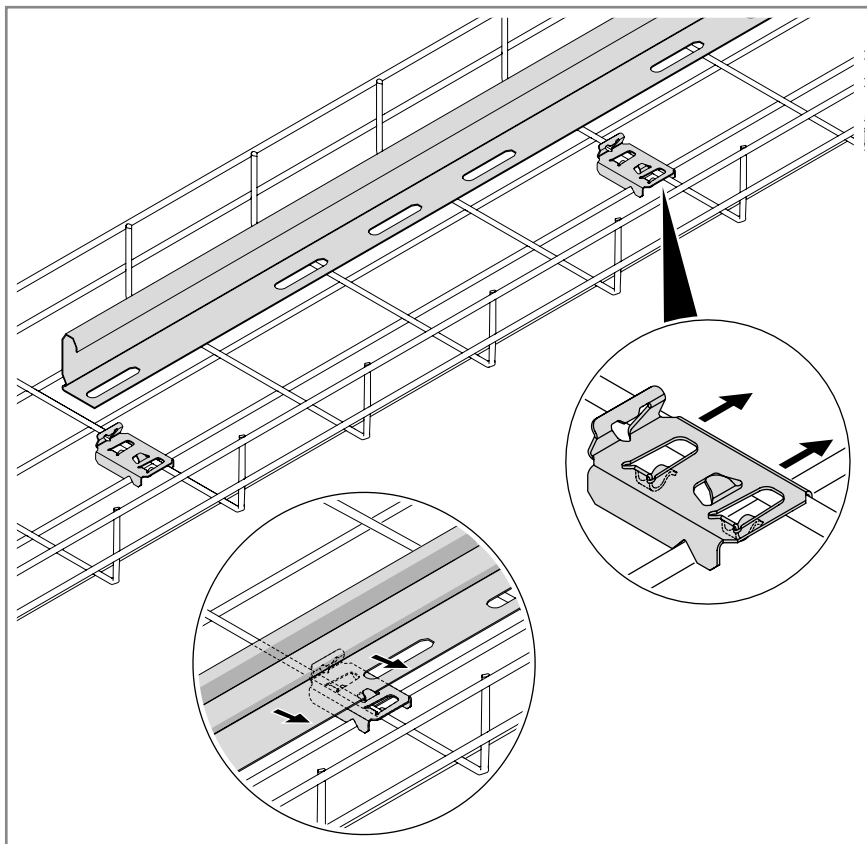


SI. 42: Ugradnja pregrade spojnicom tip GKT 38

1. Postavite pregradu na mrežnu policu.
2. Pločicu stezaljke stavite s donje strane mrežne police.
3. Umetnite vijak odozgo kroz perforaciju na pregradi i stezaljku.
4. Maticom pritegnite stezaljku.

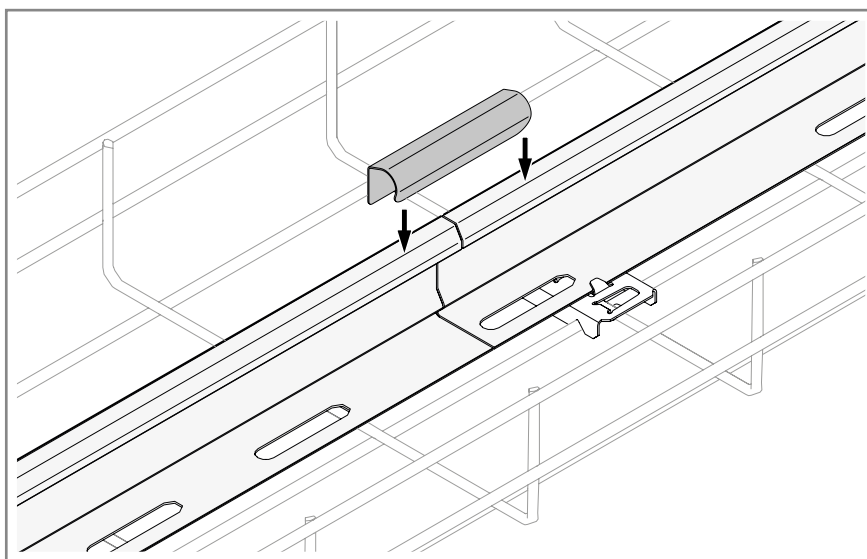
9.2 Montaža pregrade bez vijaka

Pregrada se montira pričvršnicom tip KS GR bez vijaka. Pregrada se međusobno spajaju spojnicom TSVG.



SI. 43: Montaža pregrade pričvršnicom KS GR

1. Postavite pričvršnicu na žicu mrežne police.
2. Kukicu pričvrsnice utaknite ispod žice mrežne police.
3. Pričvrstite pregradu na pričvršnicu.



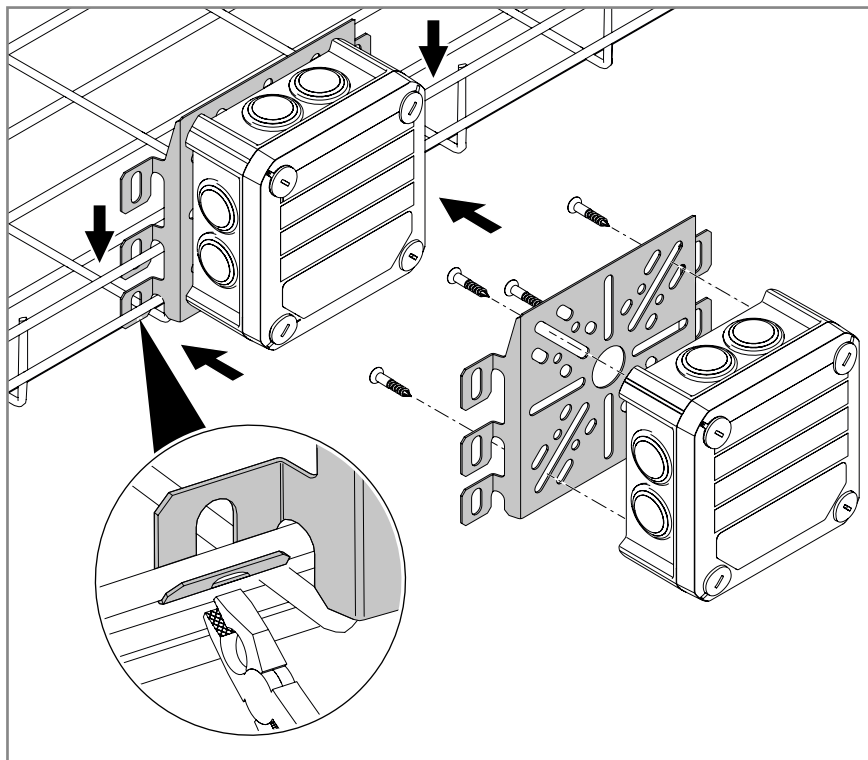
SI. 44: Montaža spojnice za pregrade

4. Spojnicu TSVG natakните na dvije pregrade postaljene jedna do druge.

10 Ugradnja montažne pločice MP UNI

Za mrežne police tip GRM, C-GR, SGR

Za montažu razvodne kutije na mrežnoj polici, koristi se montažni profil tip MP UNI.



Sl. 45: Montaža montažne pločice MP UNI s razvodnom kutijom

1. Zakačite montažnu pločicu na stranicu mrežne police.
2. Stegnite kukice kombinirkama.

11 Ugradnja bočnih držača

Za mrežne police tip GRM i C-GR

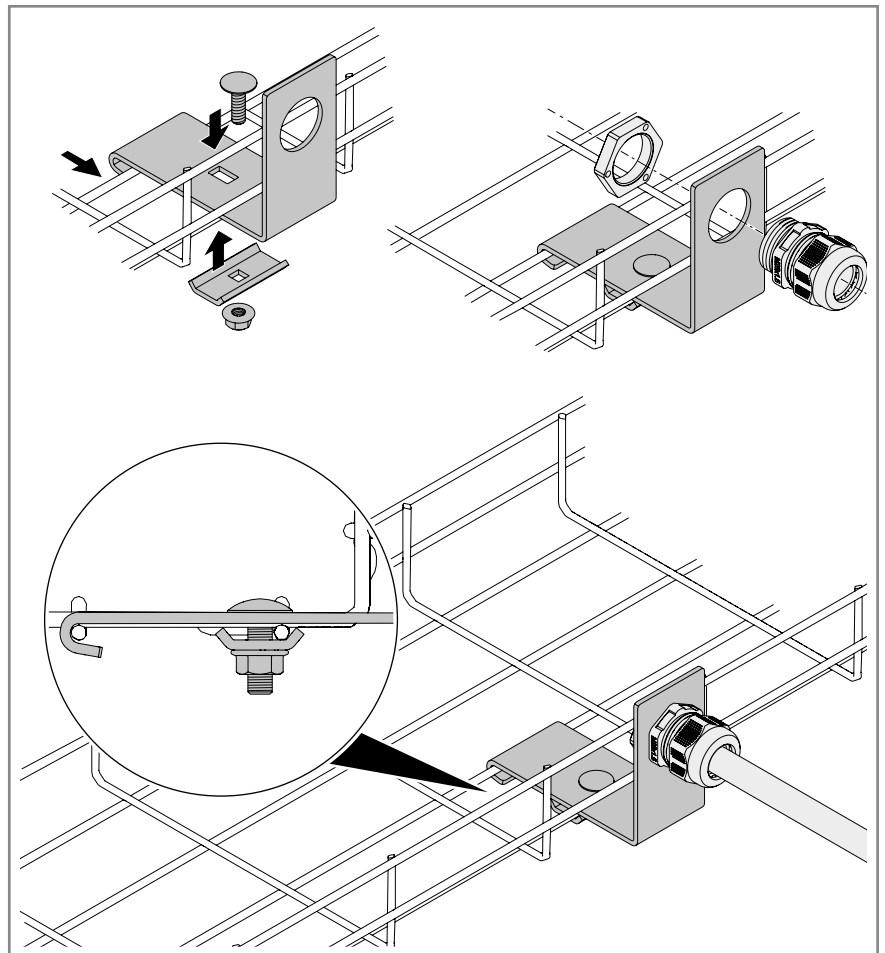
Za montažu kablskih uvodnica na mrežnoj polici, koristi se bočni držač tip SH KAB.

PAŽNJA

Zbog pogrešno okrenutih vijaka može doći do oštećenja kabela!

Oštri navoji vijaka mogu oštetiti kabele.

Vijci se u načelu uvijek umeću s unutarnje strane prema van i pričvršćuju maticom s vanjske strane mrežne police.



SI. 46: Montaža bočnih držača

1. Bočni držač postavite na uzdužnu žicu mrežne police.
2. Vijkom pritegnite bočni držač za uzdužnu žicu mrežne police.

12 Ugradnja poklopca

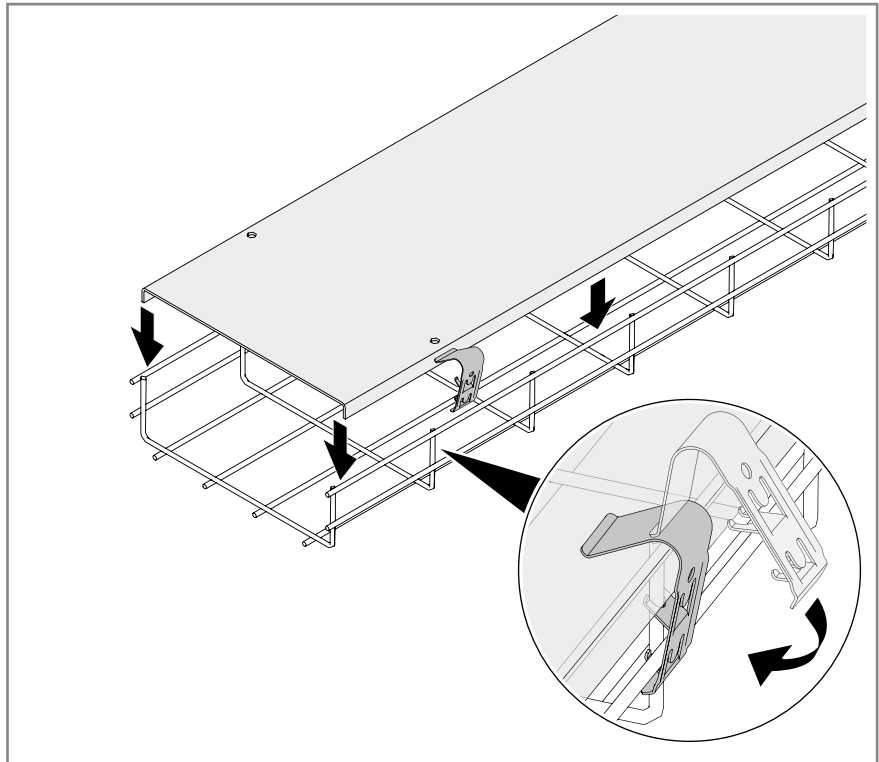
Za zaštitu mrežne police od nečistoća i vremenskih uvjeta, koriste se dva tipa poklopca. Poklopci tip DRLU montiraju se kopčom DKU. Poklopci tip DGRR montiraju se bez alata pričvršćivanjem za stranice mrežne police.

Poklopci se mogu skratiti na bilo koju dužinu.

Poklopci se uvijek režu ravno, a ne pod kutem.

12.1 Montaža poklopca tip DRLU s kopčama

Za mrežne police tip GRM

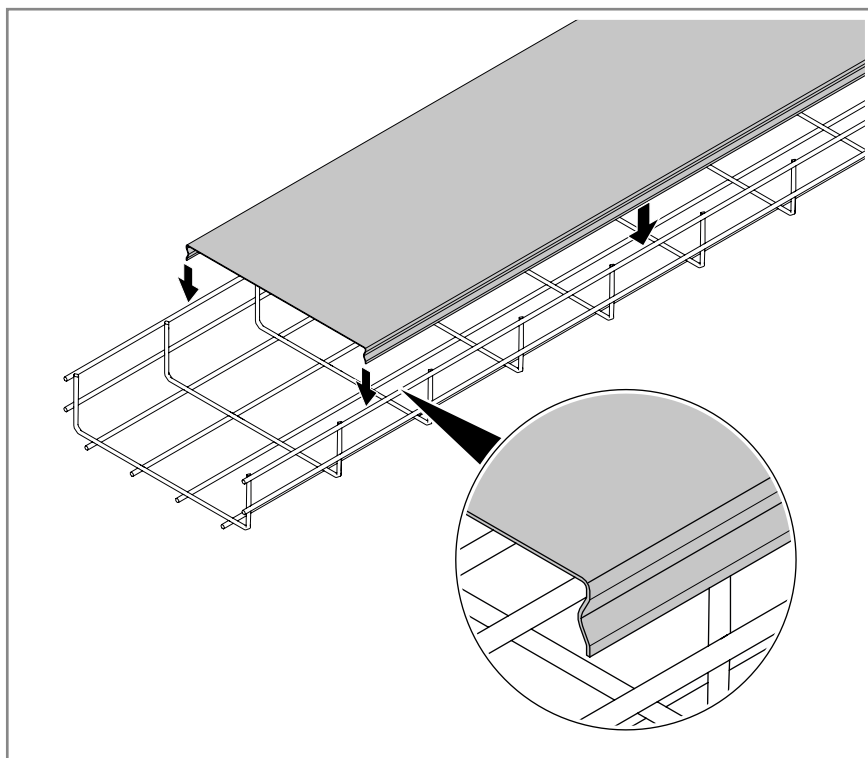


Sl. 47: Montaža poklopca s kopčama

1. Po potrebi skratite poklopac.
2. Poklopac postavite na mrežnu policu.
3. Stegnite kopču za poklopac ispod uzdužne žice brida mrežne police tako da kuke stezaljke istovremeno usjednu na poprečnu žicu.

12.2 Montaža poklopca tipa DGRR

Za mrežne police tip GRM



Sl. 48: Postavljanje poklopca

1. Po potrebi skratite poklopac.
2. Postavite poklopac na mrežnu policu.
3. Pričvrstite poklopac za rub stranice mrežne police.

13 Izjednačenje potencijala

Za uzemljenje sustava mrežnih polica, potrebno je izraditi izjednačenje potencijala. Izjednačenje potencijala izvodi se obujmicom za uzemljenje tip 939 ili stezaljkom za uzemljenje tipa VEK-GRM.



UPOZORENJE

Opasnost od strujnog udara!

Dodir s električnom strujom može prouzročiti strujni udar! Moguća je smrt ili teške ozljede.

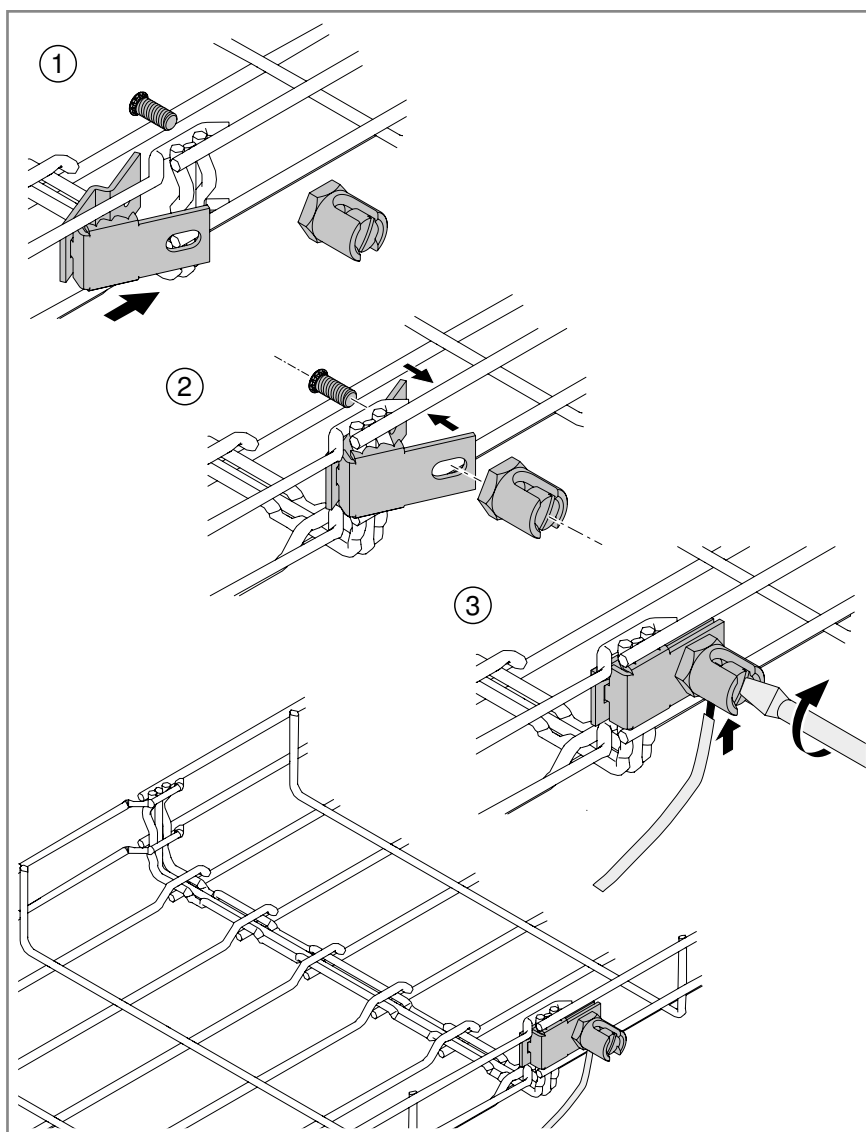
Električne radove smiju izvoditi isključivo stručni električari.

Napomena! *Kod montaže dijelova sustava vijčanim spojem automatski se stvara prolazno izjednačenje potencijala cijelog sustava mrežne police. Sustav se mora spojiti najmanje jednom na glavno izjednačenje potencijala.*

13.1 Izjednačenje potencijala stezaljkom za uzemljenje

Za mrežne police tip GRM, G-GRM, C-GR i SGR

Za spajanje kabele za uzemljenje koristi se stezaljka tip VEK-GRM zajedno s vijakom EKL.

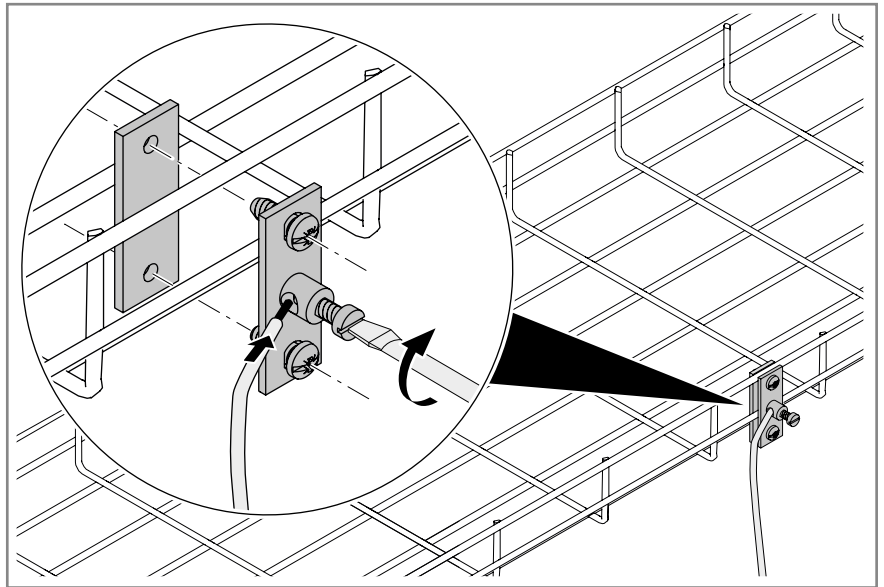


Sl. 49: Montaža stezaljke za uzemljenje

1. Postavite stezaljku za uzemljenje na mjestu spoja dvije mrežne police.
2. Stezaljku pričvrstite vijkom za uzemljenje na mrežnu policu.
3. Vodič za izjednačenje potencijala spojite na stezaljku.

13.2 Izjednačenje potencijala obujmicom za uzemljenje

Za mrežne police tip GRM, G-GRM, C-GR i SGR



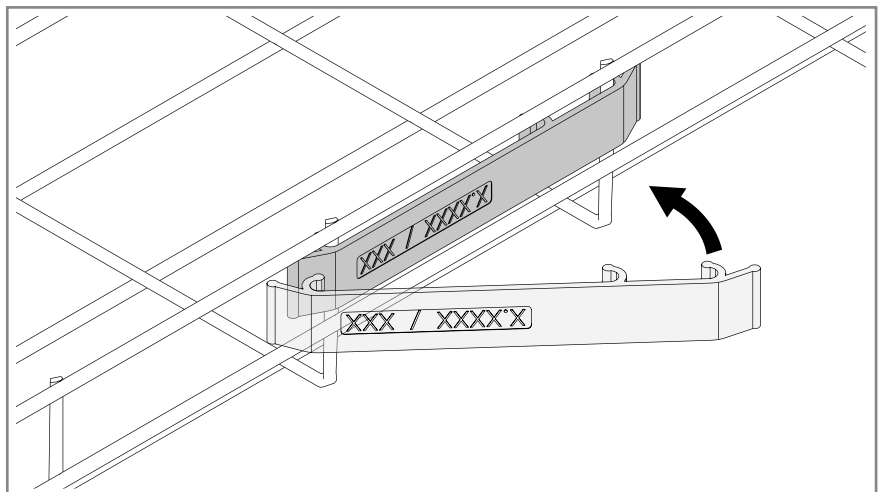
Sl. 50: Montaža obujmice za uzemljenje

1. Dijelove obujmice za uzemljenje postavite na stranicu mrežne police.
2. Pričvrstite obujmicu vijcima.
3. Vodič za izjednačenje potencijala spojite na obujmicu za uzemljenje.

14 Ugradnja natpisne pločice

Za mrežne police tip GRM, G-GRM, C-GR i SGR

Za označavanje kabela na mrežnoj polici mogu se koristiti natpisne pločice. Natpisna pločica dostupna je u narančastoj, žutoj, plavoj i zelenoj boji.



Sl. 51: Montaža natpisne pločice.

1. Po potrebi natpisnu pločicu označite te pričvrstite na mrežnu policu.

15 Ugradnja mrežne police na pod, zid, strop

Ovisno o zahtjevima, mrežne police montiraju se s različitim montažnim priborom na pod, zid ili strop.

Napomena! *Materijal za pričvršćivanje mora se odabrati u skladu s podlogom i izračunatom vrijednosti opterećenja. Vijci i tiple prikazani u uputama služe samo kao primjer.*

15.1 Montaža mrežne police na pod

Za montažu na pod prikladni su sljedeći sustavi:

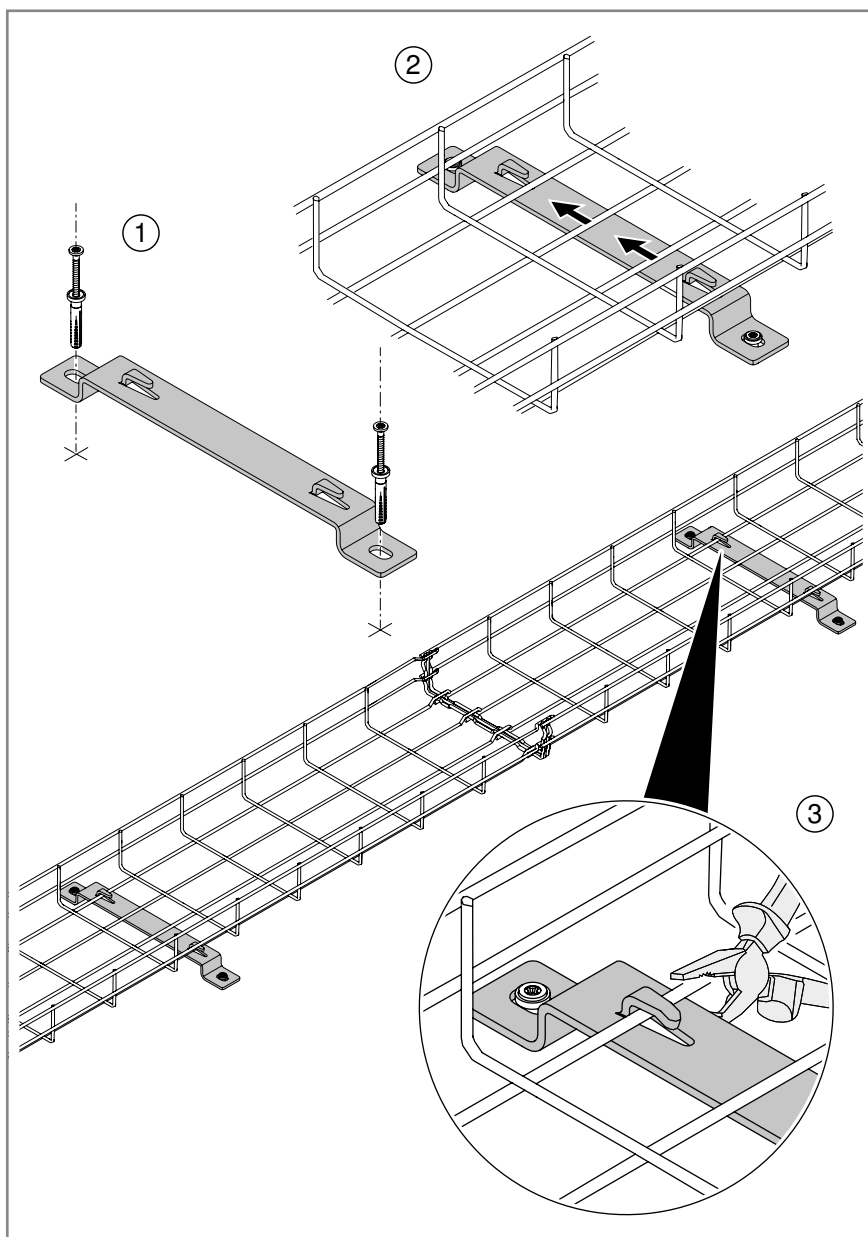
- Nosač tip DBLG 20/... s pričvršnim kukicama
- Nosač DBL 50 300 s vijkom s kukom HS
- Postolje FangFix s montažnim sustavom TrayFix
- Zidni držač tip WB GR (za žicu mrežne police 3,9 mm)
- Stezni element tip GKS 50 (za mrežu širine 50 mm)

Napomena! *Zahvaljujući individualnoj mogućnosti montaže sustava mrežnih polica, ne postoje podaci o dozvoljenoj nosivosti i najvećim razmacima nosača. Obratite pozornost na dozvoljenu nosivost i najveće razmake nosača prema individualnom planu.*

15.1.1 Montaža pomoću nosača tip DBLG 20/...

Za mrežne police tip GRM i C-GR.

Nosač DBLG 20/... ima kukice s kojima se pričvršćuju mrežne police.



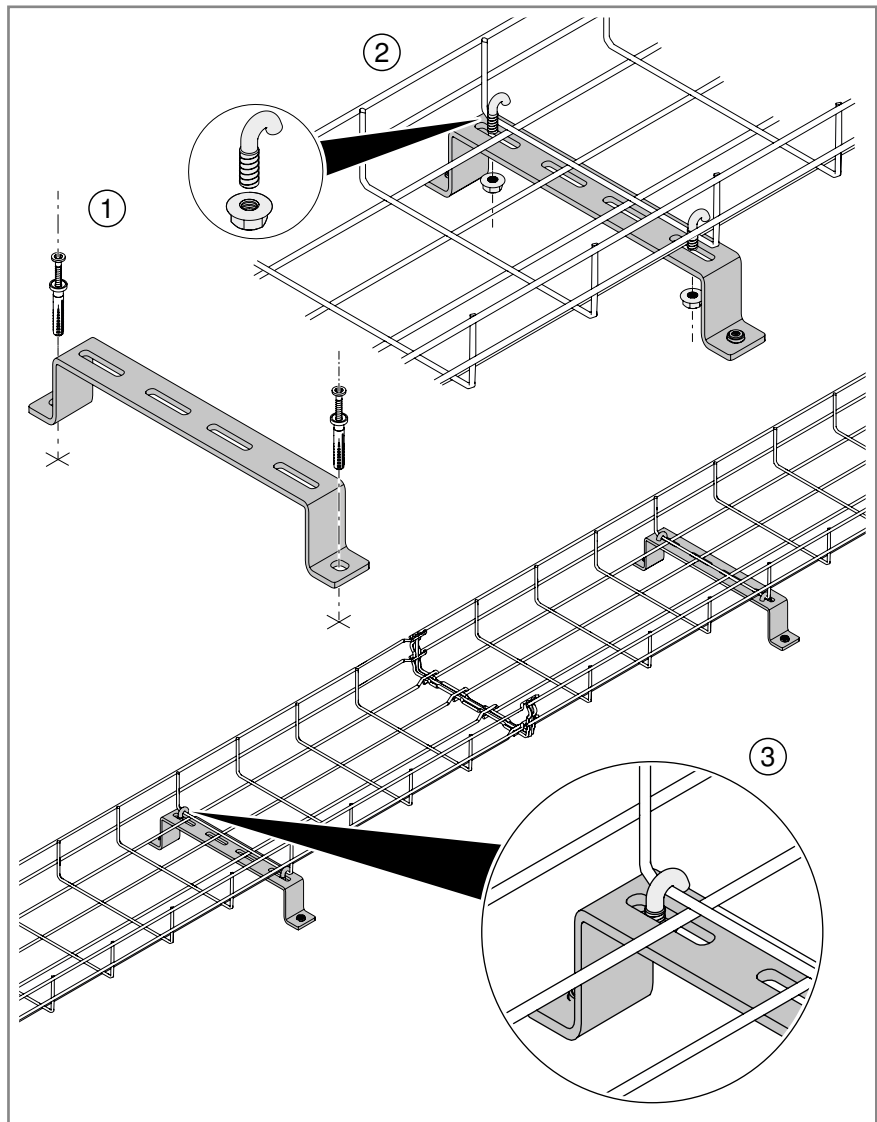
SI. 52: Montaža mrežne police na nosač DBLG 20/...

1. Označite i izbušite provrte za nosač.
2. Montirajte nosač na pod.
3. Gurnite mrežnu policu ispod pričvrstnih kukica.
4. Stegnite kukice kombinirkama.

15.1.2 Montaža mrežne police na nosač tip DBL50 300

Za mrežne police tip GRM i SGR

Mrežna polica montira se vijcima s kukom HS M6x13 i kombiniranom maticom na nosač DBL 50 300.

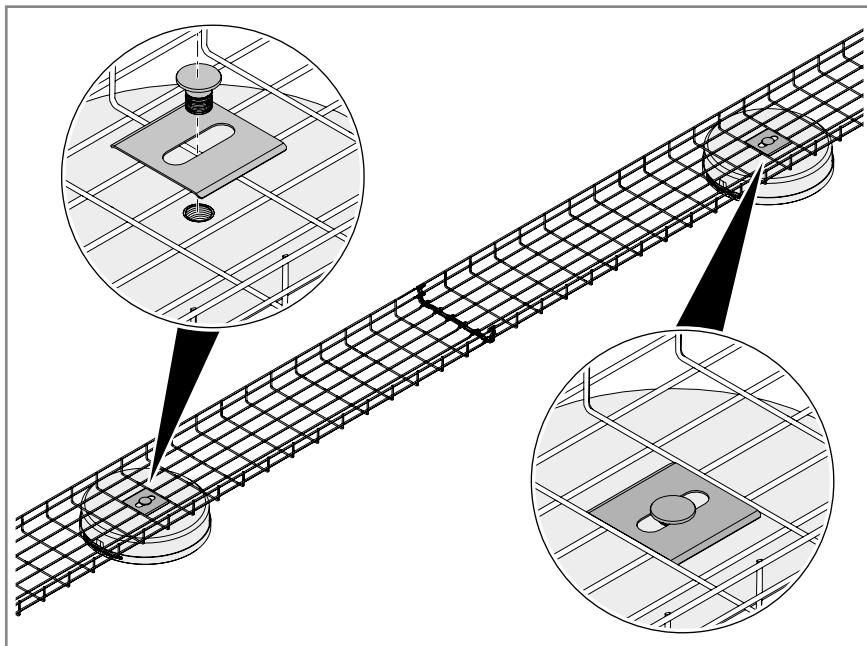


Sl. 53: Montaža mrežne police na nosač tip DBLG 50 300

1. Označite i izbušite provrte za nosač.
2. Montirajte nosač na pod.
3. Postavite mrežnu policu na nosač.
4. Pričvrstite mrežnu policu vijcima s kukom i kombiniranom maticom. S vijkom s kukom priteže se poprečna žica mrežne police.

15.1.3 Montaža na postolje FangFix

Mrežna polica montira se na betonsko postolje FangFix sa sustavom za montažu TrayFix.



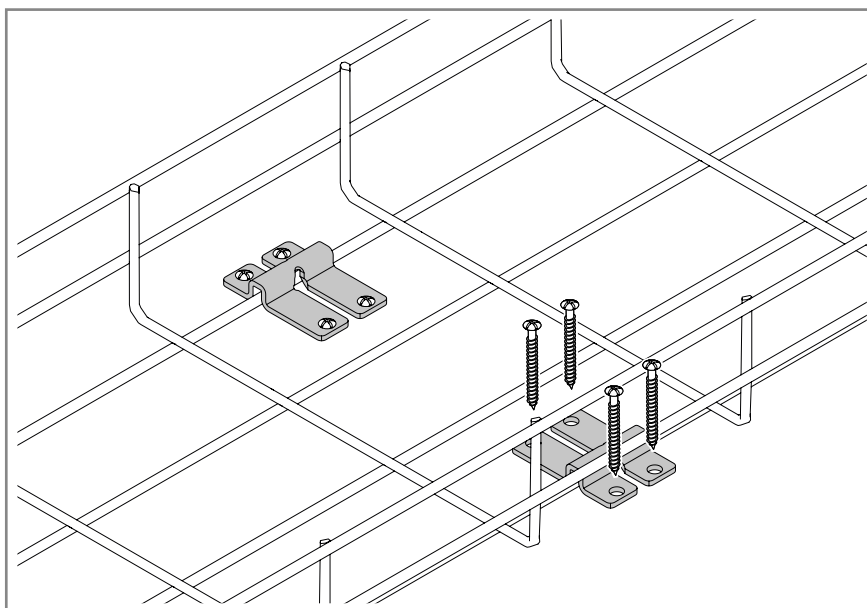
Sl. 54: Montaža mrežne police na betonsko postolje FangFix

1. Betonsko postolje FangFix postavite na pod.
2. Postavite mrežnu policu na betonsko postolje FangFix.
3. Mrežnu policu pričvrstite sustavom za montažu TrayFix za postolje FangFix. 2 uzdužne žice dna mrežne police moraju se pritegnuti montažnom pločicom.

15.1.4 Montaža zidnim držačem WB GR

Za mrežne police tip GRM debljine žice 3,9 mm

Mrežna polica može se pričvrstiti zidnim držačem WB GR i na pod.



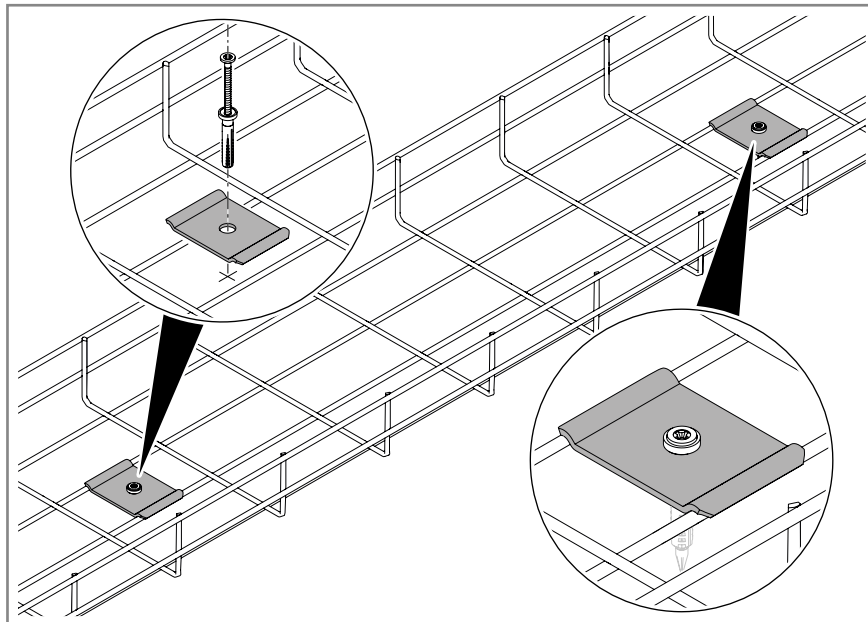
Sl. 55: Montaža mrežne police zidnim držačem tipa WB GR na pod

1. Postavite mrežnu policu na pod.

2. Označite i izbušite provrte za zidni držač.
3. Postavite podni držač preko uzdužne žice mrežne police.
4. Vijcima pričvrstite mrežnu policu za pod.

15.1.5 Montaža steznim elementom GKS 50

Za mrežne police tip GRM, C-GR



SI. 56: Montaža mrežne police steznim elementom GKS 50 na pod

1. Postavite mrežnu policu na pod.
2. Označite i izbušite provrte za stezaljke.
3. Postavite spojnicu preko uzdužne žice mrežne police.
4. Pričvrstite mrežnu policu pomoću vijka u stezaljke na pod.

15.2 Montaža mrežne police na zid

Za montažu na zid prikladni su sljedeći sustavi:

- Zidni nosač tip K 12 1818 (do širine mrežne police 200 mm)
- Zidni držač tip WH GRM 35 za GRM 35 50
- Vodoravni zidni držač tip WBH CGR50 za CGR 50
- Okomiti zidni držač tip WBV CGR50 za CGR 50
- Zidni držač tip WB GR
- Konzola tip AWG 15 (sa steznim kukicama)
- Konzola tip TPSAG sa steznim kukicama

Napomena! *Zahvaljujući individualnoj mogućnosti montaže sustava mrežnih policia, ne postoje podaci o dozvoljenoj nosivosti i maksimalnim razmacima nosača. Obratite pozornost na dozvoljenu nosivost i maksimalne razmake nosača prema individualnom planu.*



UPOZORENJE

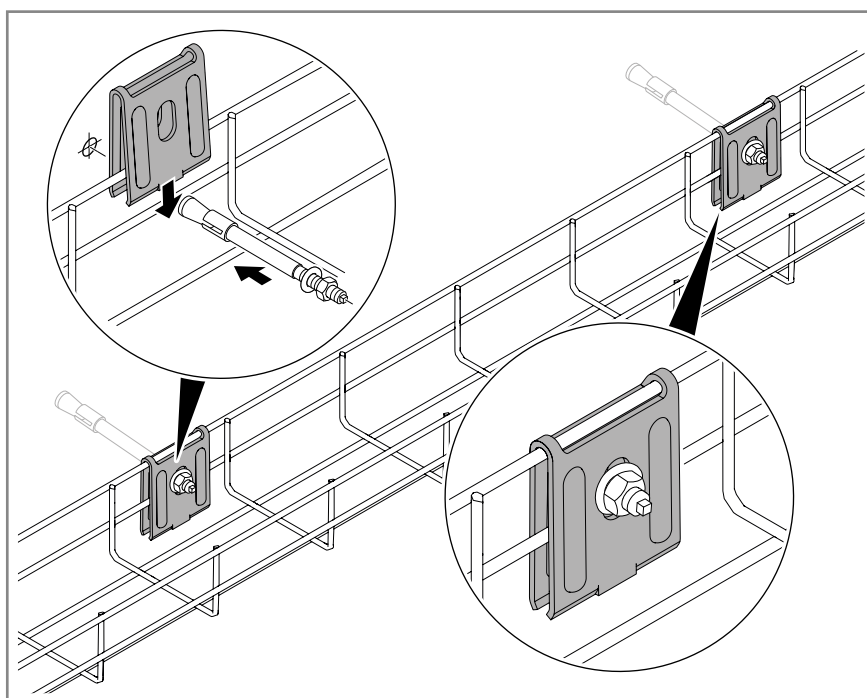
Opasnost od pada s visine!

Kod montaže na većim visinama postoji opasnost od pada i/ili pada dijelova. Pad osobe i/ili građevnih elemenata može prouzročiti teške ozljede.

- Nemojte nikada raditi sami.
- Koristite potrebno osiguranje od pada s visine.
- Područje ispod montaže osigurajte od pristupa.
- Nosite zaštitnu obuću i kacigu.

15.2.1 Montaža zidnim nosačem tip K 12 1818

Za mrežne police tip GRM, C-GRM i C-GR do širine 200 mm

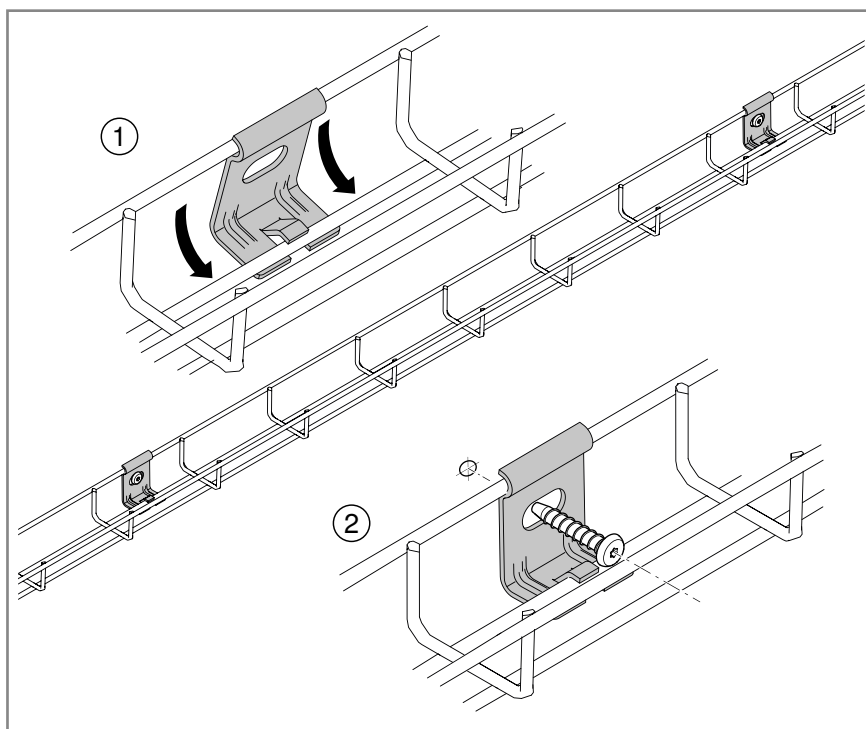


Sl. 57: Montaža mrežne police zidnim nosačem tipa K 12 1818

1. Označite i izbušite provrte za zidni nosač.
2. Nataknite zidni držač na stranicu mrežne police.
3. Montirajte mrežnu policu zidnim nosačem za zid.

15.2.2 Montaža zidnim držačem tipa WH GRM 35

Za mrežne police tip GRM 35 50



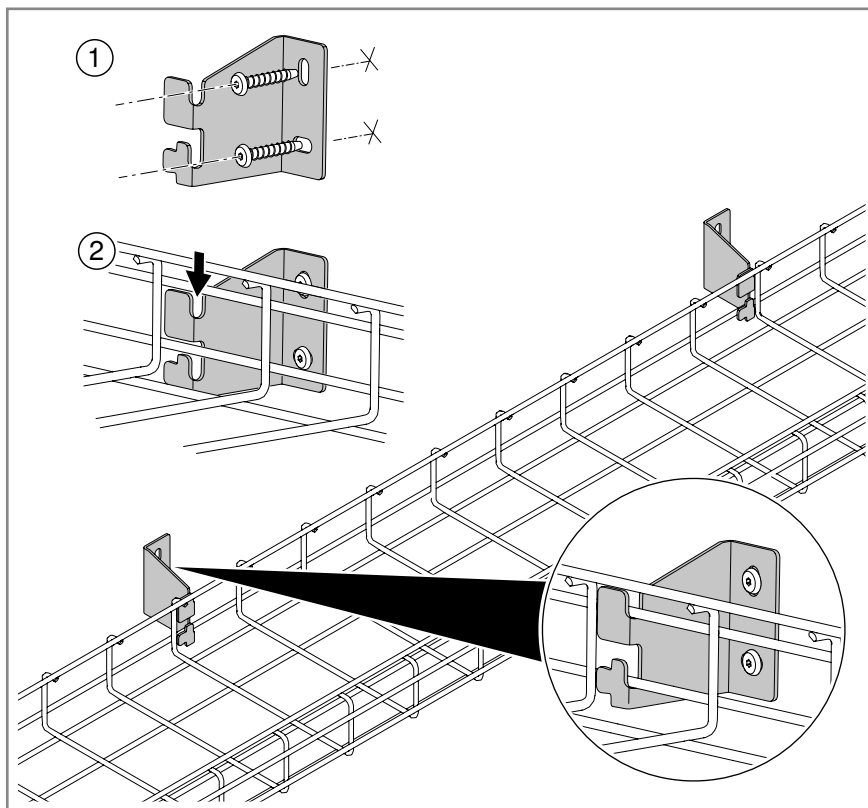
Sl. 58: Montaža mrežne police GRM 35 50 zidnim držačem WH GRM 35

1. Označite i izbušite provrte za zidni držač.
2. Nataknite zidni držač na mrežnu policu.
3. Montirajte mrežnu policu zidnim držačem na zid.

15.2.3 Vodoravna montaža zidnim držačem WBH

Za mrežne police tip C-GR 50

Zidnim držačem WBH mrežna polica monitra se vodoravno. Mrežna polica jednostavno se natakne na zidni držač.



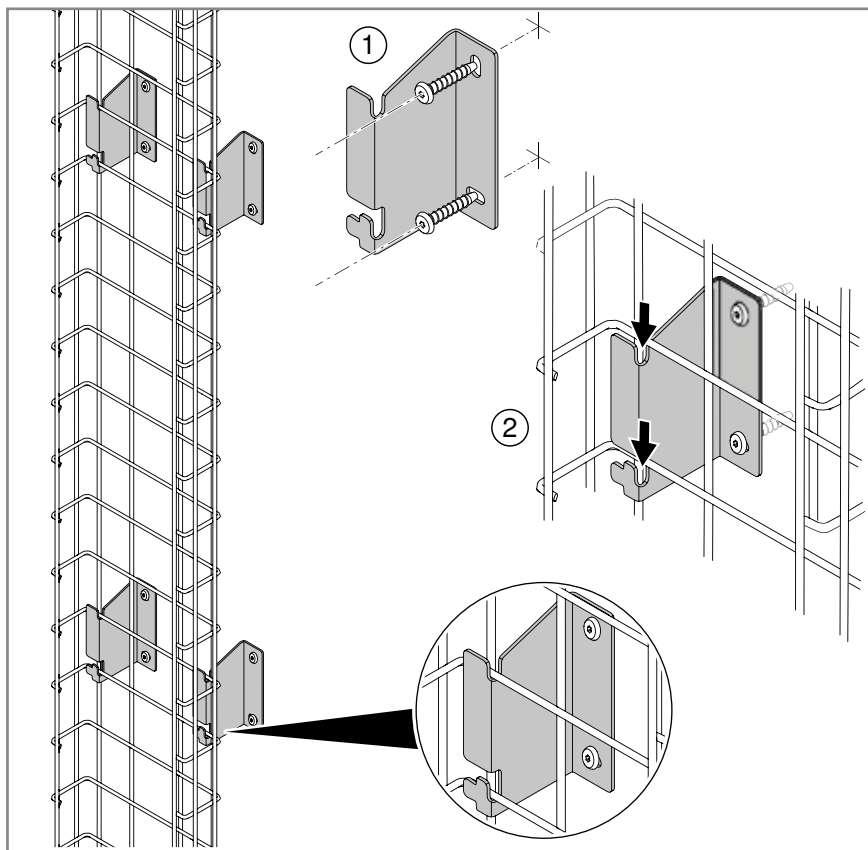
Sl. 59: Vodoravna montaža mrežne police zidnim držačem WBH

1. Označite i izbušite provrte za zidni držač.
2. Montirajte zidni držač na zid.
3. Mrežnu policu ovjesite na zidni držač.

15.2.4 Vertikalna montaža zidnim držačem WBV

Za mrežne police tip C-GR 50

Zidnim držačem WBH mrežna polica postavlja se okomito. Mrežna polica jednostavno se natakne na zidni držač.



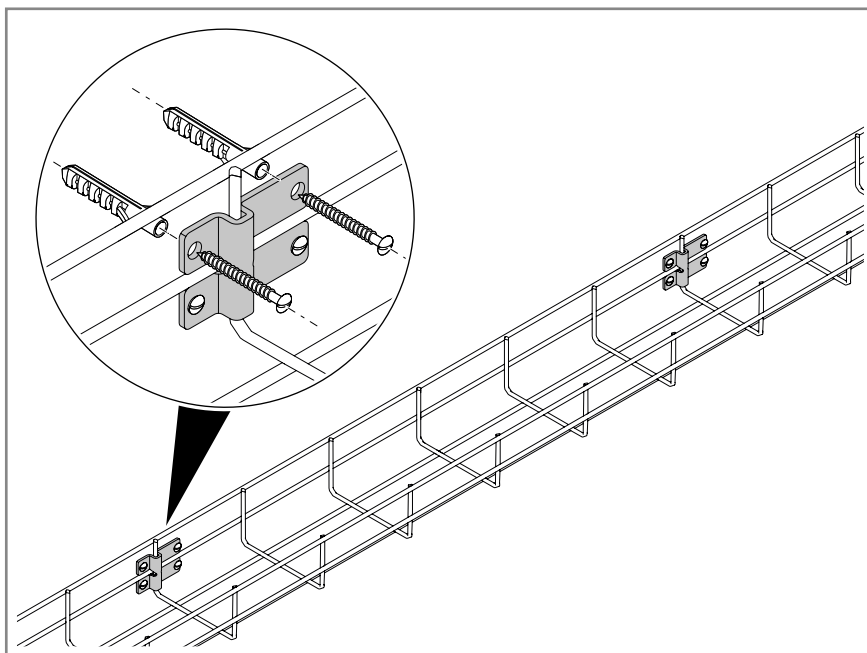
SI. 60: Okomita montaža mrežne police zidnim držačem WBH

1. Označite i izbušite provrte za zidni držač.
2. Zidni držač montirajte na zid.
3. Objesite mrežnu policu na zidni držač.

15.2.5 Montaža zidnim držačem WB GR

Za mrežne police tip GRM

Zidni držač WB GR može se montirati vijcima ili zakovicama.



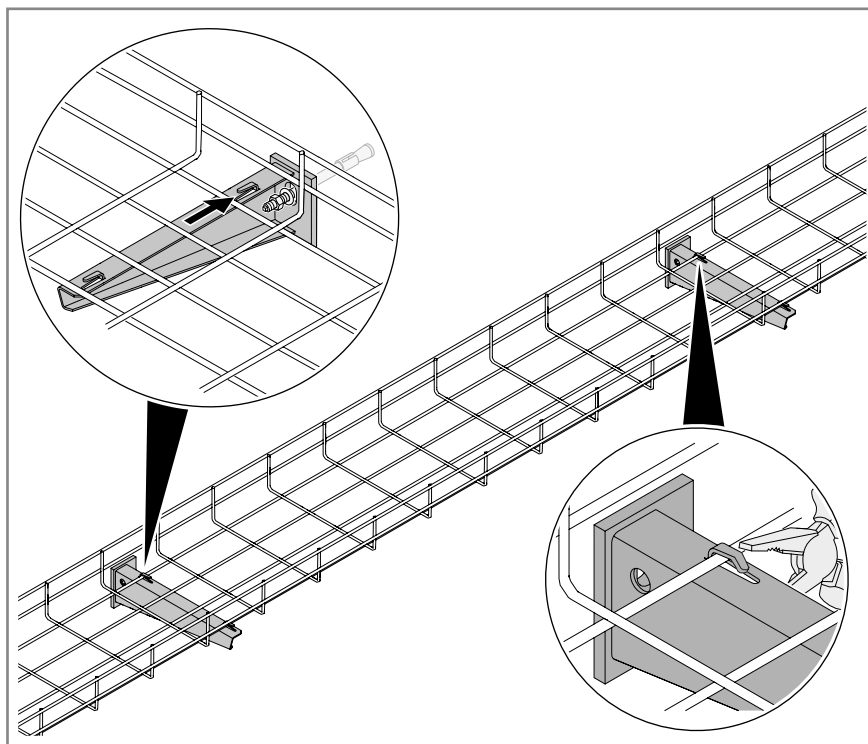
Sl. 61: Montaža mrežne police zidnim držačem WB GR

1. Označite i izbušite provrte za zidni držač.
2. Nataknite zidni držač na stranicu mrežne police.
3. Montirajte mrežnu policu zidnim držačem za zid.

15.2.6 Montaža konzolom tip AWG 15

Za mrežne police tip GRM i C-GR

Konzola tip AWG 15 ima stezne kukice kojima se pričvršćuje mrežna polica.



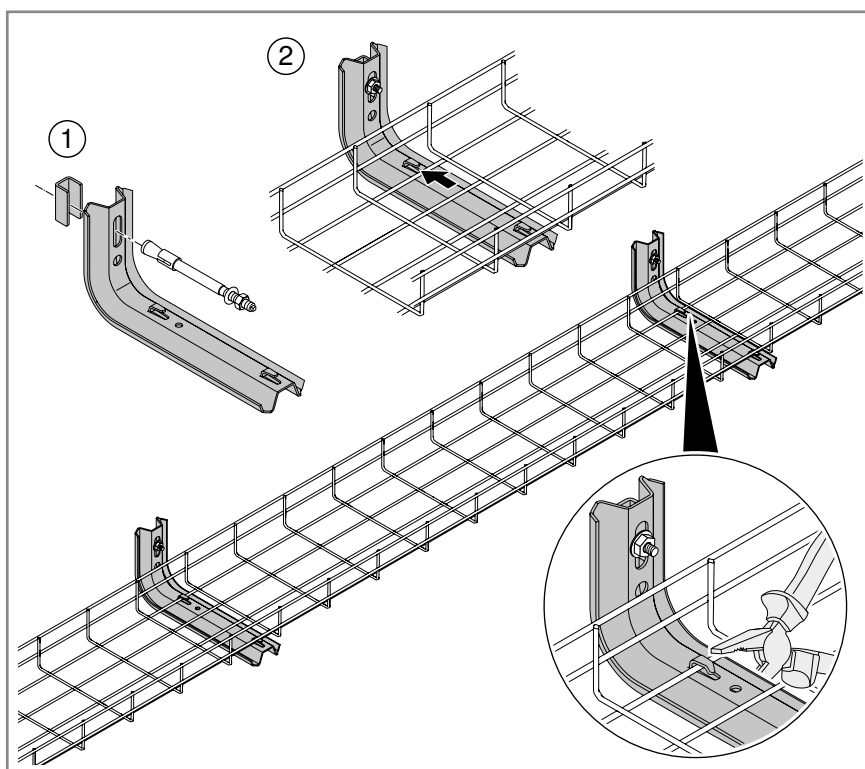
Sl. 62: Montaža mrežne police konzolom tip AWG 15

1. Označite i izbušite provrt za konzolu.
2. Pričvrstite konzolu na zid.
3. Mrežnu policu gurnite ispod steznih kukica.
4. Savinite kukice kombinirkama.

15.2.7 Montaža konzole TPSAG

Za mrežne police tip GRM i C-GR

Konzola tip TPSAG ima stezne kukice kojima se pričvršćuju mrežne police.



SI. 63: Montaža mrežne police na konzolu tip TPSAG

1. Označite i izbušite provrt za konzolu.
2. Pričvrstite konzolu na zid.
3. Gurnite mrežnu policu ispod steznih kukica.
4. Savinite kukice kombinirkama.

15.3 Montaža mrežne police na strop

Za stropnu montažu prikladni su sljedeći sustavi:

- Stropni nosači US 3 K s konzolama
- Zidni i stropni nosači TPDG
- Montažni profil MS 41 sa stezaljkom BC GR na navojnim šipkama tip 2078/M10
- Ovjesna montaža sa zidnim nosačem tip K 12 1818
- Ovjesna montaža s profilima tip GMS i steznom elementom GKS 50 za širinu mreže 50 mm
- Bočni držač tip SH M 10 s navojnim šipkama tipa 2078/M10

Napomena! *Zahvaljujući individualnoj mogućnosti montaže sustava mrežnih polica, ne postoje podaci o dozvoljenoj nosivosti i maksimalnim razmacima nosača. Obratite pozornost na dopuštenu nosivost i maksimalne razmake potpora prema individualnom planu.*



UPOZORENJE

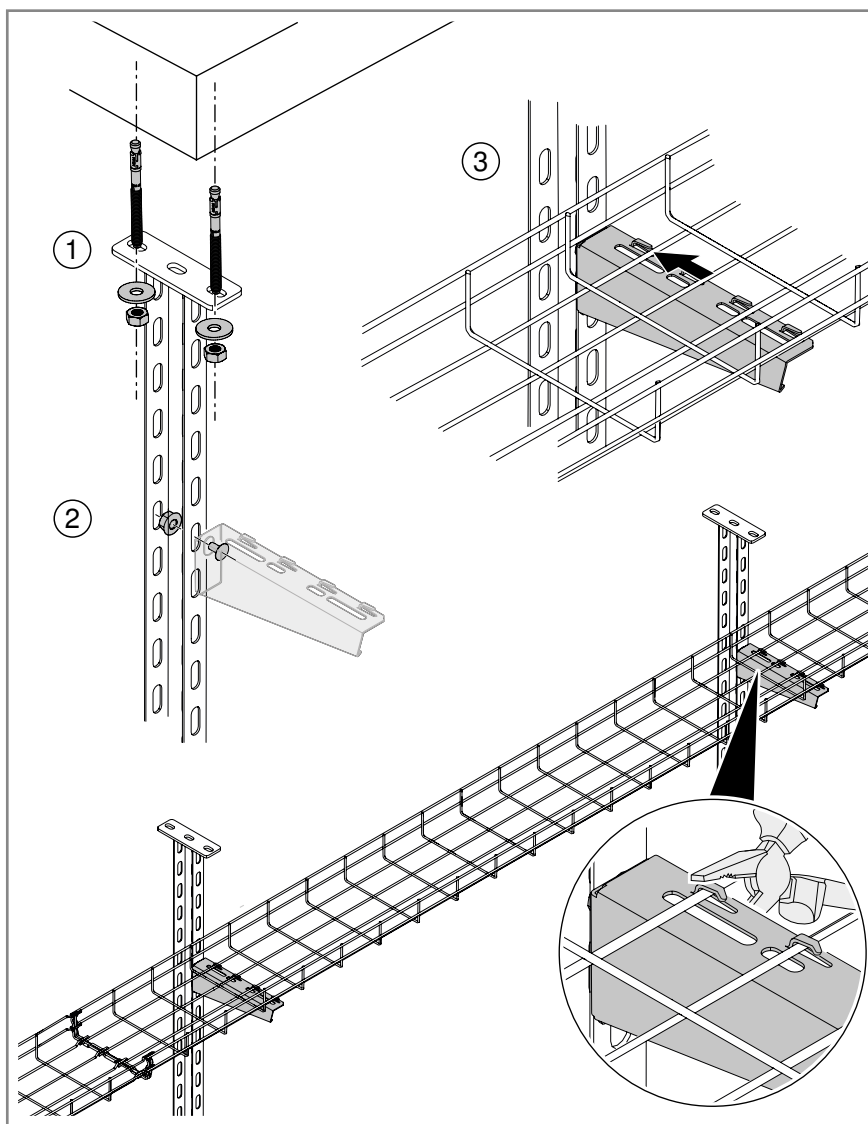
Opasnost od pada s visine!

Kod montaže na većim visinama postoji opasnost od pada i/ili pada dijelova. Pad osobe i/ili građevnih elemenata može prouzročiti teške ozljede.

- Nemojte nikada raditi sami.
 - Koristite potrebno osiguranje od pada s visine.
 - Područje ispod montaže osigurajte od pristupa.
 - Nosite zaštitnu obuću i kacigu.
-

15.3.1 Montaža stropnim nosačem i konzolom MWAG 12

Za mrežne police tip GRM i C-GR

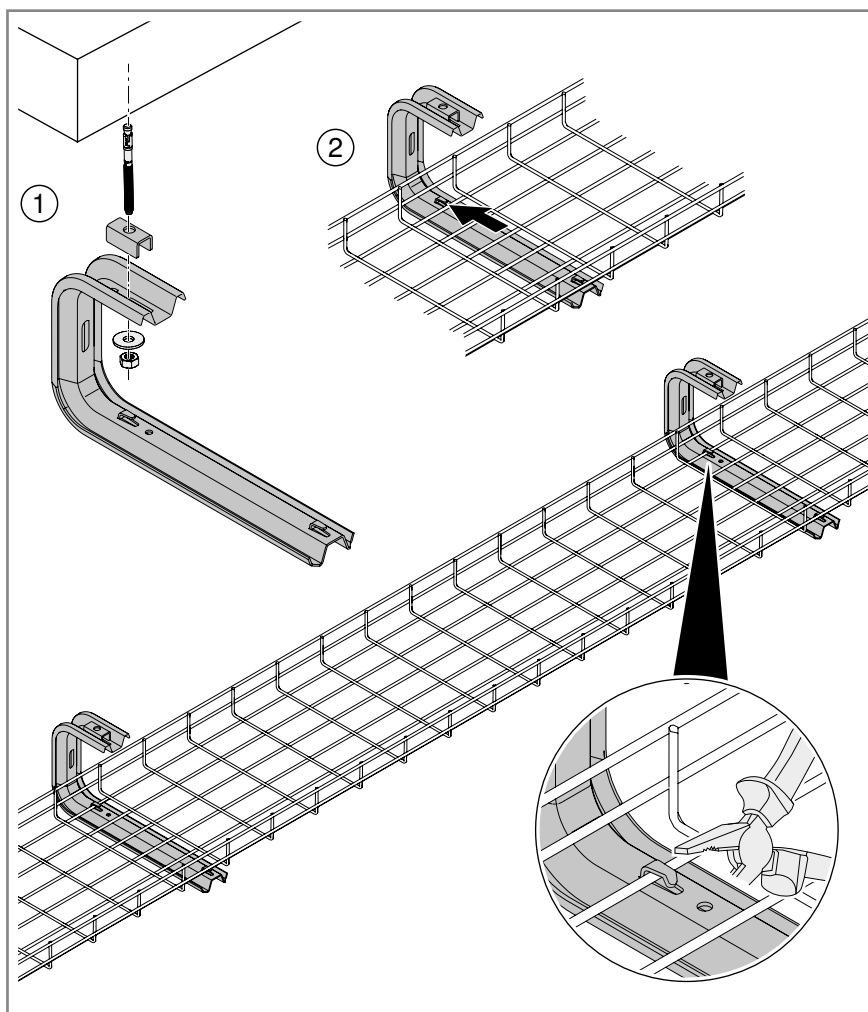


Sl. 64: Montaža mrežne police na konzolu tipa MWAG 12

1. Označite i izbušite provrte za stropni nosač US 3.
2. Montirajte stropni nosač na strop.
3. Konzolu pričvrstite torban vijkom M10x25 i maticom na stropni nosač US 3.
4. Gurnite mrežnu полицu ispod steznih kukica konzole.
5. Savinite kukice kombinirkama.

15.3.2 Montaža zidnim i stropnim nosačem TPDG

Za mrežne police tip GRM i C-GR



SI. 65: Montaža mrežne police na zidno/stropni nosač TPDG

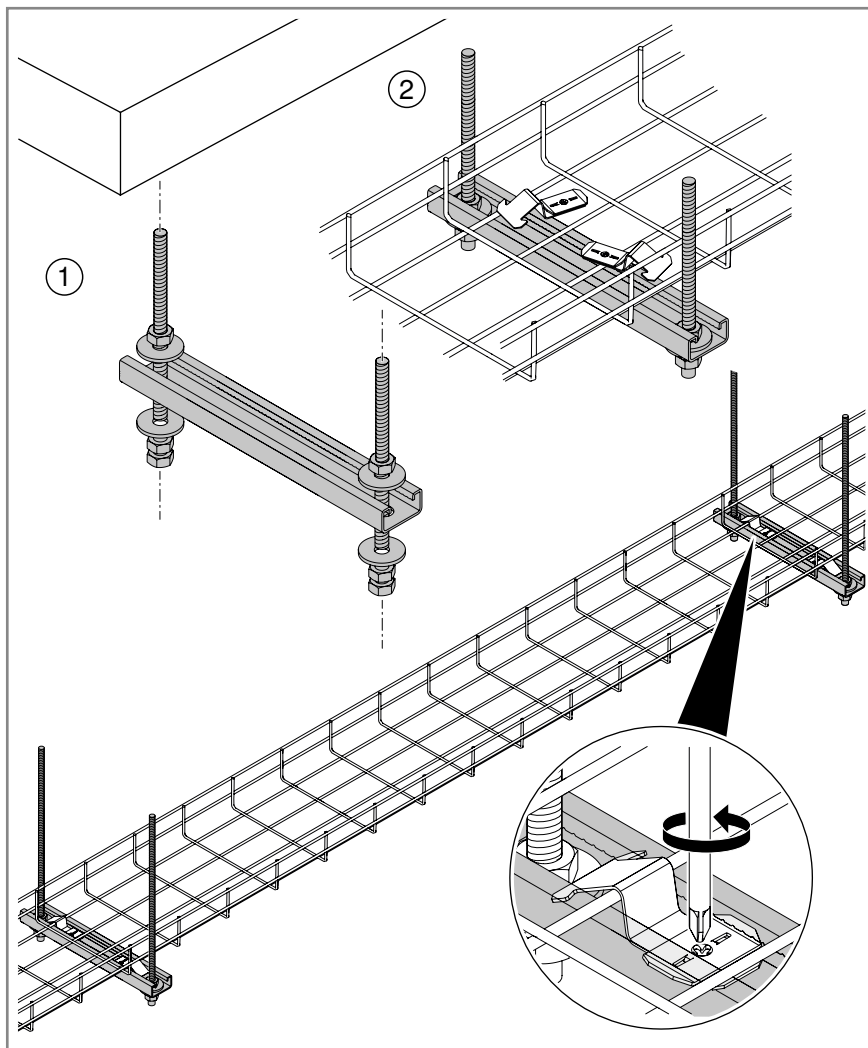
1. Označite i izbušite provrte za nosač.
2. Montirajte nosač na zid ili strop.
3. Mrežnu policu gurnite ispod steznih kukica nosača.
4. Savinite kukice kombinirkama.

15.3.3 Montaža montažnim profilom MS 41 i stezaljkom BC GR

Za mrežne police tip GRM, C-GR i SGR

Montažni profil MS 41 montira se s 2 navojne šipke na strop. Mrežna policica pričvršćuje se na montažni profil stezaljkom BC GR. Ovisno o širini police potrebno su dvije ili više stezaljki.

Napomena! Pazite na ravnomjerne razmake mrežnih policica od stropa zbog spojeva mrežnih policica.

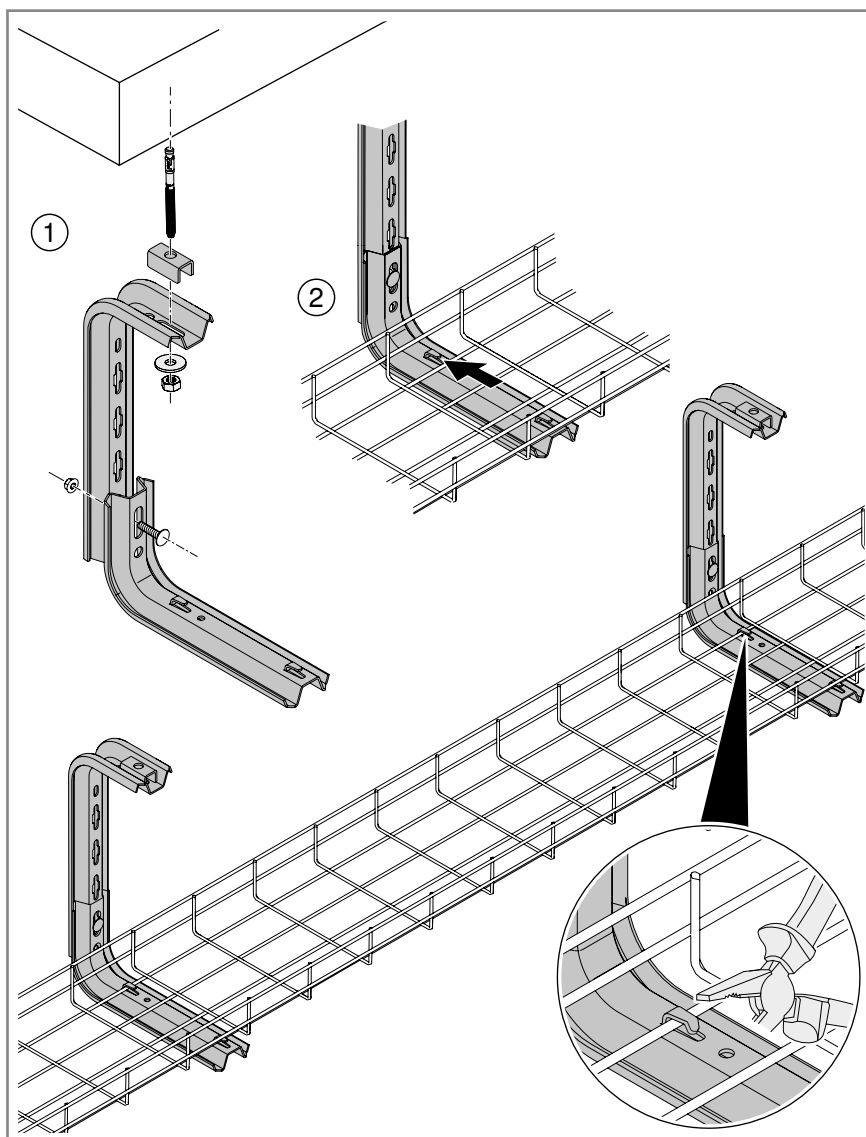


Sl. 66: Montaža mrežne police na montažni profil MS 41 sa stezaljkom

1. Označite i izbušite provrte za ovjes navojnom šipkom.
2. Montirajte navojne šipke na strop.
3. Montirajte montažni profil s podloškom i maticama na navojnu šipku.
4. Umetnite mrežnu policu između navojnih šipki.
5. Umetnite stezaljku u montažni profil.
6. Zaokrenite stezaljku.

15.3.4 Montaža konzolom TPSAG i nosačem TP

Za mrežne police tip GRM i C-GR



SI. 67: Montaža mrežne police na konzolu TPSAG

1. Montirajte konzolu i nosač torban vijkom i maticom.
2. Označite i izbušite provrte za nosač.
3. Montirajte nosač na strop
4. Gurnite mrežnu policu ispod steznih kukica konzole.
5. Savinite kukice kombinirkama.

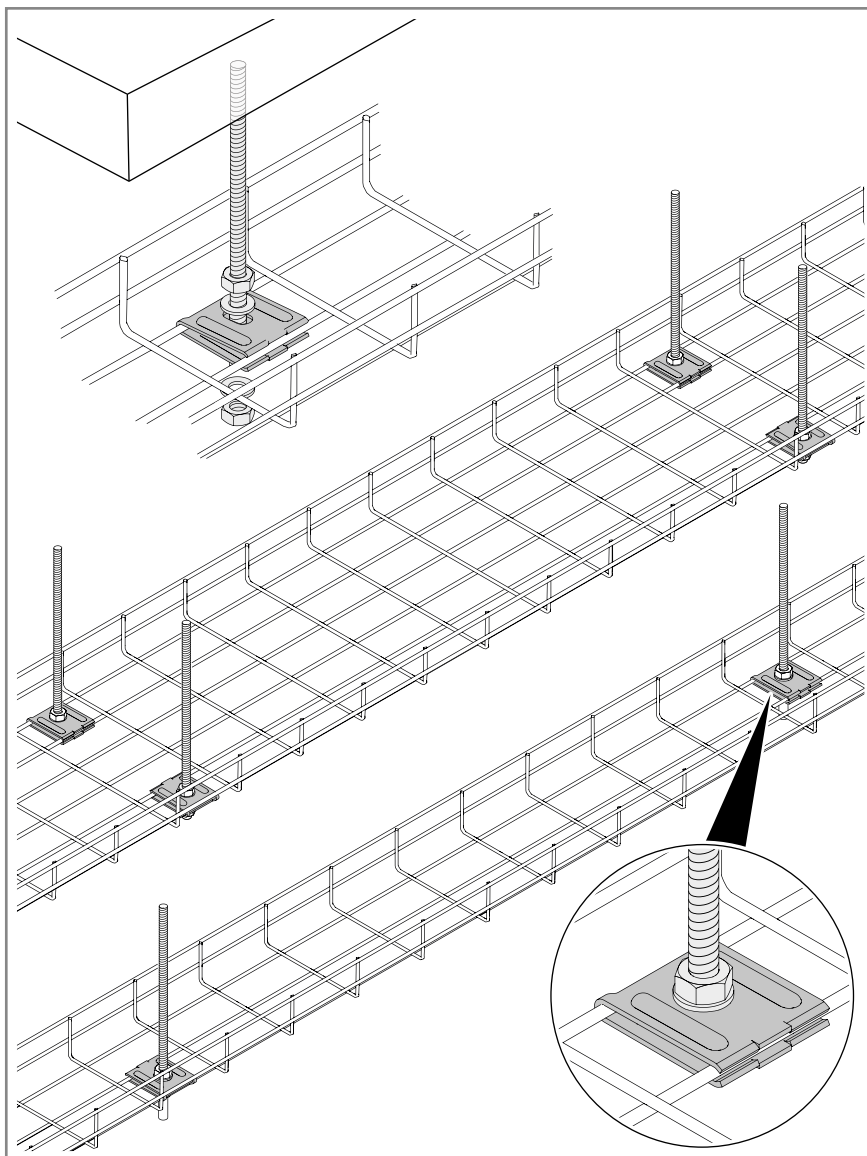
15.3.5 Montaža ovjesa s jednom ili dvije uporne točke

Za mrežne police tip GRM, C-GR i SGR širine mreže 50 mm

Nosač za središnji ovjes koristi se za mrežne police širine najviše 200 mm. Ovjes s dvije uporne točke koristi se od širine 300 mm.

Ovjes se izrađuje pomoću navojnih šipki i zidnim nosačem tip K 12 1818.

Napomena! Pazite na ravnomjerne razmake mrežnih policica od stropa zbog spojeva mrežnih policica.



SI. 68: Montaža mrežne police na strop pomoću navoje šipke

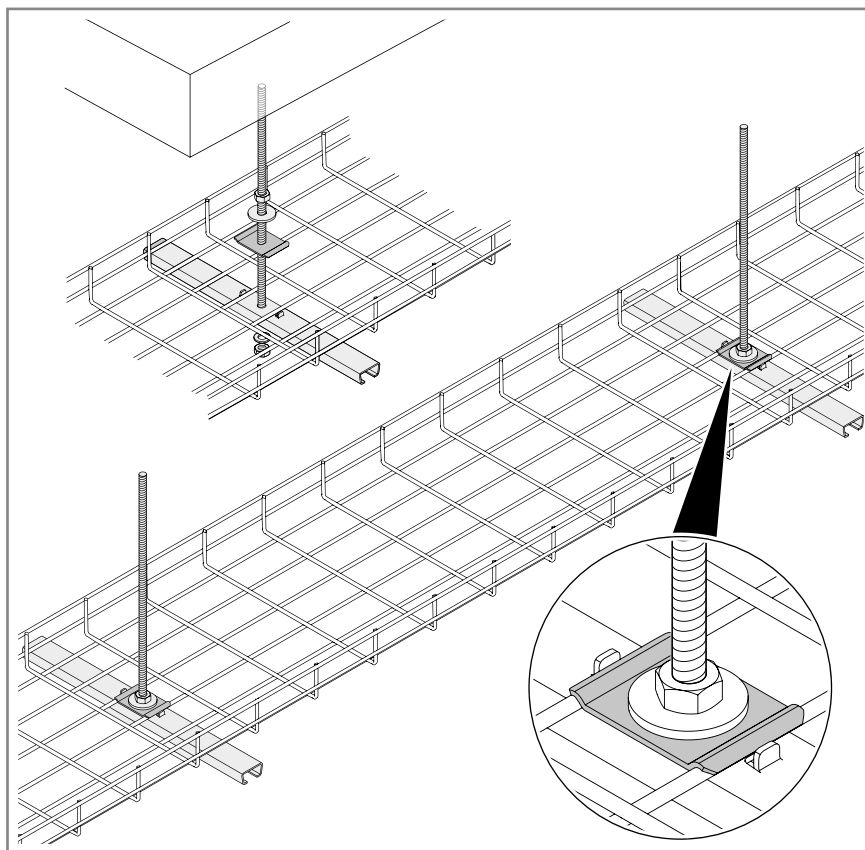
1. Označite i izbušite provrte za ovjes navojnom šipkom.
2. Montirajte navojne šipke na strop.
3. Stegnite zidni nosač na dno mrežne police. Kod središnjeg ovjesa postavite nosač bočno, a kod primjene dvije navoje šipke lijevo i desno na dno mrežne police.
4. Pričvrstite mrežnu policu i zidni nosač maticama i podloškama za navojnu šipku.

15.3.6 Montaža središnjeg ovjesa s profilom i steznim elementom tip GKS 50

Za mrežne police tip GRM, G-GRM, C-GR i SGR širine mreže 50 mm

Srednja viseća montaža montira se s navojnom šipkom, profilom tip GMS i steznim elementom GKS 50.

Napomena! Pazite na ravnomjerne razmake mrežnih polica od stropa zbog spojeva mrežnih polica.



SI. 69: Montaža mrežne police s profilom i steznim elementom

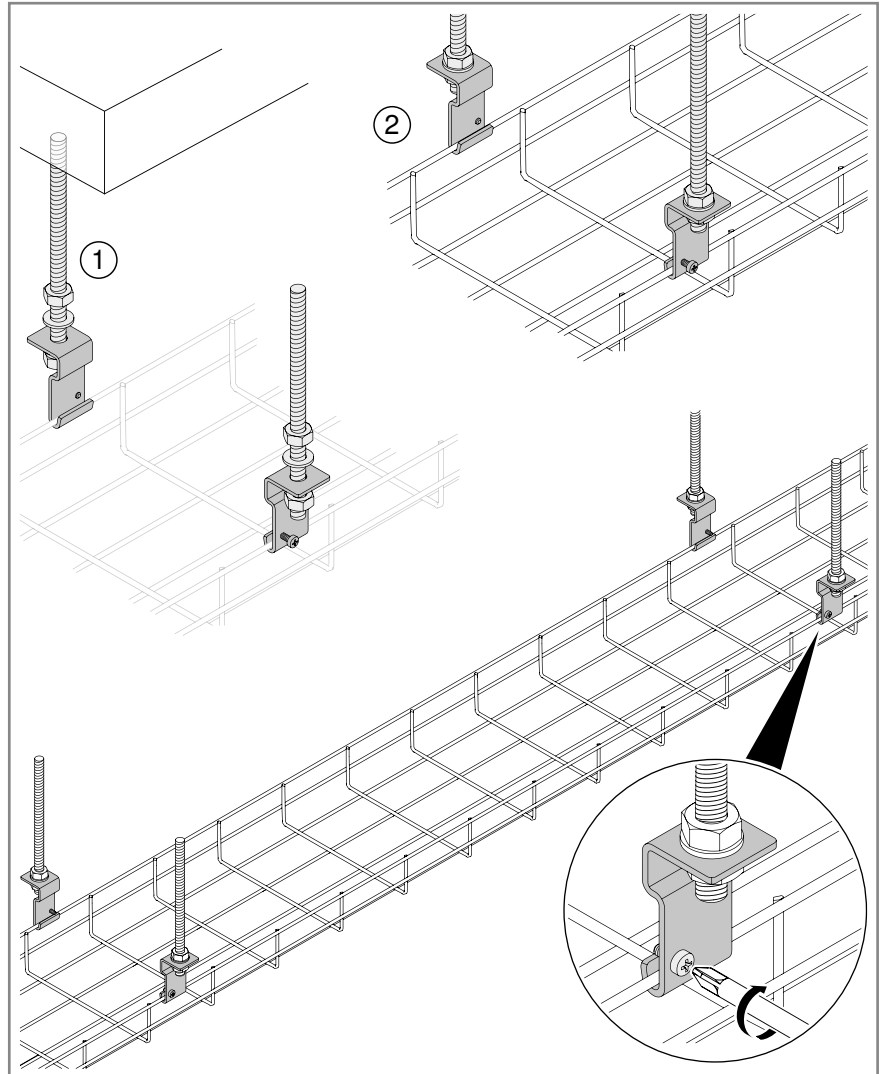
1. Označite i izbušite provrte za ovjes navojnom šipkom.
2. Montirajte navojne šipke na strop.
3. Maticu pričvrstite na navojnu šipku.
4. Postavite mrežnu policu na profil.
5. Stezni element postavite na mrežnu policu i profil. 2 uzdužne žice moraju biti ispod steznog elementa.
6. Pričvrstite dijelove s podloškom i maticom.

15.3.7 Montaža bočnim držačem tipa SH M 10

Za mrežne police tip GRM, C-GRM i C-GR

Bočni držač tipa SH M 10 montira se navojnim šipkama ispod stropa.

Napomena! Pazite na ravnomjerne razmake mrežnih policica od stropa zbog spojeva mrežnih policica.

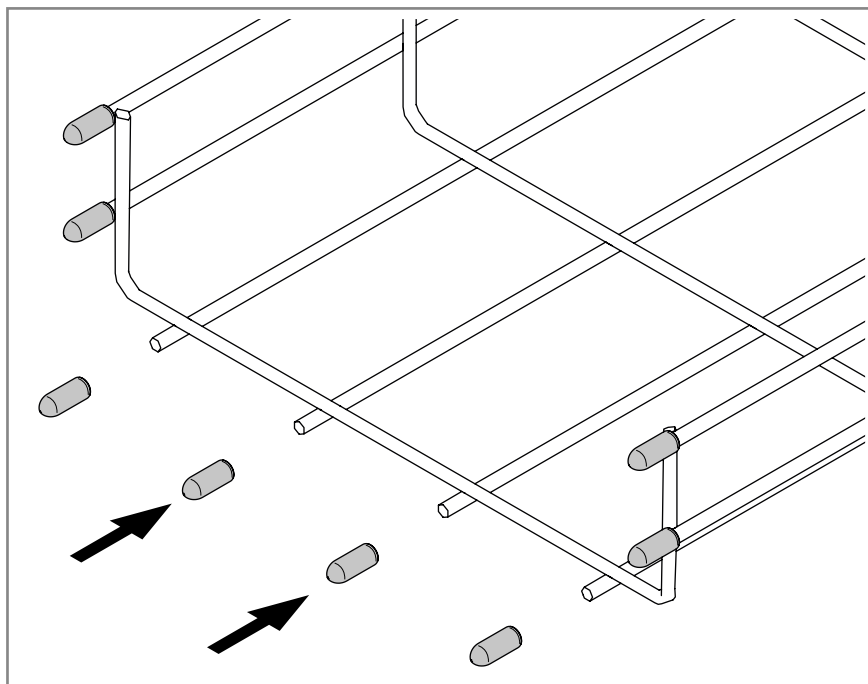


SI. 70: Montaža mrežne police s bočnim držačem

1. Označite i izbušite provrte za ovjes navojnom šipkom.
2. Montirajte navojne šipke na strop.
3. Montirajte bočni držač maticom i podloškom na navojnu šipku.
4. Ovjesite mrežnu policu na bočni držač.
5. Fiksirajte mrežnu policu za držač vijkom.

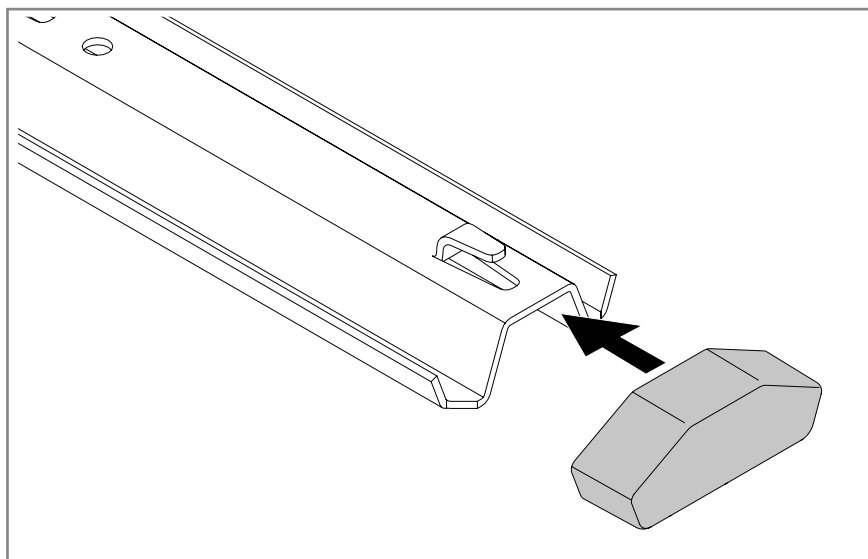
16 Ugradnja zaštitnih kapica

Kako biste izbjegli ozljede montirajte zaštitne kapice na oštre bridove krajeva mrežnih polica.



Sl. 71: Montaža zaštitnih kapica

Nataknite zaštitne kapice na sve krajeve odrezanih žica.



Sl. 72: Montaža zaštitne kapice na TP profil

Postavite zaštitne kapice na sve krajeve TP profila.

17 Održavanje mrežnih polica

Stabilnost i funkcija sustava mrežnih polica može biti ograničena zbog vanjskih utjecaja kao npr. oštećenja ili vibracija strojeva.

Labavi spojni elementi moraju se dotegnuti, a oštećeni dijelovi zamijeniti. Osim toga preporučuje da redovito provjeravati ispravnost spoja zbog izjednačenja potencijala.

18 Demontaža sustava mrežnih polica

Demontaža mrežnih polica izvodi se obrnutim redoslijedom od montaže.

19 Odlaganje sustava mrežnih polica

1. Metalni ostaci: kao metalni otpad
2. Ambalaža: kao kućanski otpad

Uzmite u obzir lokalne smjernice o odlaganju otpada.

20 Tehnički podaci

Mrežne police dužine 3000 mm

Opis	Tip	Visina stranice	Širina mm	Žica Ø mm	Korisni presjek cm ²	Materijal	Br. art.
Mrežna polica GR-Magic®	GRM 35 50 G	35	50	3,9	17,5	G	6000069
Mrežna polica GR-Magic®	GRM 35 100 G	35	100	3,9	35	G	6000062
Mrežna polica GR-Magic®	GRM 35 150 G	35	150	3,9	52,5	G	6000063
Mrežna polica GR-Magic®	GRM 35 200 G	35	200	3,9	70	G	6000064
Mrežna polica GR-Magic®	GRM 35 300 G	35	300	4,8	105	G	6000066
Mrežna polica GR-Magic®	GRM 35 50 FT	35	50	3,9	17,5	FT	6000069
Mrežna polica GR-Magic®	GRM 35 100 FT	35	100	3,9	35	FT	6000071
Mrežna polica GR-Magic®	GRM 35 150 FT	35	150	3,9	52,5	FT	6000072
Mrežna polica GR-Magic®	GRM 35 200 FT	35	200	3,9	70	FT	6000073
Mrežna polica GR-Magic®	GRM 35 300 FT	35	300	4,8	105	FT	6000075
Mrežna polica GR-Magic®	GRM 35 50 VA4301	35	50	3,9	17,5	V2A	6000054
Mrežna polica GR-Magic®	GRM 35 100 VA4301	35	100	3,9	35	V2A	6000055
Mrežna polica GR-Magic®	GRM 35 150 VA4301	35	150	3,9	52,5	V2A	6000056
Mrežna polica GR-Magic®	GRM 35 200 VA4301	35	200	3,9	70	V2A	6000057
Mrežna polica GR-Magic®	GRM 35 300 VA4301	35	300	4,8	105	V2A	6000059
Mrežna polica GR-Magic®	GRM 35 50 VA4401	35	50	3,9	17,5	V4A	6000086
Mrežna polica GR-Magic®	GRM 35 100 VA4401	35	100	3,9	35	V4A	6000087
Mrežna polica GR-Magic®	GRM 35 150 VA4401	35	150	3,9	52,5	V4A	6000089
Mrežna polica GR-Magic®	GRM 35 200 VA4401	35	200	3,9	70	V4A	6000090
Mrežna polica GR-Magic®	GRM 35 300 VA4401	35	300	4,8	105	V4A	6000091
Mrežna polica GR-Magic®	GRM 55 50 G	55	50	3,9	16	G	6001441
Mrežna polica GR-Magic®	GRM 55 100 G	55	100	3,9	40	G	6001442
Mrežna polica GR-Magic®	GRM 55 150 G	55	150	3,9	63	G	6001444
Mrežna polica GR-Magic®	GRM 55 200 G	55	200	3,9	87	G	6001446
Mrežna polica GR-Magic®	GRM 55 200 4.8 G	55	200	4,8	87	G	6001447
Mrežna polica GR-Magic®	GRM 55 300 G	55	300	4,8	129	G	6001448
Mrežna polica GR-Magic®	GRM 55 400 G	55	400	4,8	175	G	6001450
Mrežna polica GR-Magic®	GRM 55 500 G	55	500	4,8	220	G	6001452
Mrežna polica GR-Magic®	GRM 55 600 G	55	600	4,8	265	G	6001454
Mrežna polica GR-Magic®	GRM 55 50 FT	55	50	3,9	16	FT	6001415
Mrežna polica GR-Magic®	GRM 55 100 FT	55	100	3,9	40	FT	6001416
Mrežna polica GR-Magic®	GRM 55 150 FT	55	150	3,9	63	FT	6001418
Mrežna polica GR-Magic®	GRM 55 200 FT	55	200	3,9	87	FT	6001420
Mrežna polica GR-Magic®	GRM 55 200 4.8 FT	55	200	4,8	87	FT	6001421
Mrežna polica GR-Magic®	GRM 55 300 FT	55	300	4,8	129	FT	6001424
Mrežna polica GR-Magic®	GRM 55 400 FT	55	400	4,8	175	FT	6001428
Mrežna polica GR-Magic®	GRM 55 500 FT	55	500	4,8	220	FT	6001432
Mrežna polica GR-Magic®	GRM 55 600 FT	55	600	4,8	265	FT	6001436
Mrežna polica GR-Magic®	GRM 55 50 VA4301	55	50	3,9	16	V2A	6001070
Mrežna polica GR-Magic®	GRM 55 100 VA4301	55	100	3,9	40	V2A	6001072
Mrežna polica GR-Magic®	GRM 55 150 VA4301	55	150	3,9	63	V2A	6001074
Mrežna polica GR-Magic®	GRM 55 200 VA4301	55	200	3,9	87	V2A	6001076
Mrežna polica GR-Magic®	GRM 55 300 VA4301	55	300	4,8	129	V2A	6001078
Mrežna polica GR-Magic®	GRM 55 400 VA4401	55	400	4,8	175	V2A	6001080
Mrežna polica GR-Magic®	GRM 55 500 VA4401	55	500	4,8	220	V2A	6001082
Mrežna polica GR-Magic®	GRM 55 600 VA4401	55	600	4,8	265	V2A	6001085
Mrežna polica GR-Magic®	GRM 55 50 VA4401	55	50	3,9	16	V4A	6001087
Mrežna polica GR-Magic®	GRM 55 100 VA4401	55	100	3,9	40	V4A	6001088
Mrežna polica GR-Magic®	GRM 55 150 VA4401	55	150	3,9	63	V4A	6001090
Mrežna polica GR-Magic®	GRM 55 200 VA4401	55	200	3,9	87	V4A	6001091
Mrežna polica GR-Magic®	GRM 55 300 VA4401	55	300	4,8	129	V4A	6001093
Mrežna polica GR-Magic®	GRM 55 400 VA4401	55	400	4,8	175	V4A	6001095
Mrežna polica GR-Magic®	GRM 55 500 VA4401	55	500	4,8	220	V4A	6001097
Mrežna polica GR-Magic®	GRM 55 600 VA4401	55	600	4,8	265	V4A	6001099

Opis	Tip	Visina stranice	Širina mm	Žica Ø mm	Korisni presjek cm ²	Materijal	Br. art.
Mrežna polica GR-Magic®	GRM 105 100 G	105	100	3,9	82	G	6002402
Mrežna polica GR-Magic®	GRM 105 150 G	105	150	3,9	130	G	6002404
Mrežna polica GR-Magic®	GRM 105 200 G	105	200	4,8	175	G	6002406
Mrežna polica GR-Magic®	GRM 105 300 G	105	300	4,8	268	G	6002408
Mrežna polica GR-Magic®	GRM 105 400 G	105	400	4,8	363	G	6002410
Mrežna polica GR-Magic®	GRM 105 500 G	105	500	4,8	459	G	6002415
Mrežna polica GR-Magic®	GRM 105 600 G	105	600	4,8	554	G	6002417
Mrežna polica GR-Magic®	GRM 105 100 FT	105	100	3,9	82	FT	6002431
Mrežna polica GR-Magic®	GRM 105 150 FT	105	150	3,9	130	FT	6002433
Mrežna polica GR-Magic®	GRM 105 200 FT	105	200	4,8	175	FT	6002435
Mrežna polica GR-Magic®	GRM 105 300 FT	105	300	4,8	268	FT	6002437
Mrežna polica GR-Magic®	GRM 105 400 FT	105	400	4,8	363	FT	6002439
Mrežna polica GR-Magic®	GRM 105 500 FT	105	500	4,8	459	FT	6002443
Mrežna polica GR-Magic®	GRM 105 600 FT	105	600	4,8	554	FT	6002445
Mrežna polica GR-Magic®	GRM 105 100 VA4301	105	100	3,9	82	V2A	6002451
Mrežna polica GR-Magic®	GRM 105 150 VA4301	105	150	3,9	130	V2A	6002455
Mrežna polica GR-Magic®	GRM 105 200 VA4301	105	200	4,8	175	V2A	6002457
Mrežna polica GR-Magic®	GRM 105 300 VA4301	105	300	4,8	268	V2A	6002460
Mrežna polica GR-Magic®	GRM 105 400 VA4301	105	400	4,8	363	V2A	6002463
Mrežna polica GR-Magic®	GRM 105 500 VA4301	105	500	4,8	459	V2A	6002466
Mrežna polica GR-Magic®	GRM 105 600 VA4301	105	600	4,8	554	V2A	6002469
Mrežna polica GR-Magic®	GRM 105 100 VA4401	105	100	3,9	82	V4A	6002475
Mrežna polica GR-Magic®	GRM 105 150 VA4401	105	150	3,9	130	V4A	6002476
Mrežna polica GR-Magic®	GRM 105 200 VA4401	105	200	4,8	175	V4A	6002477
Mrežna polica GR-Magic®	GRM 105 300 VA4401	105	300	4,8	268	V4A	6002479
Mrežna polica GR-Magic®	GRM 105 400 VA4401	105	400	4,8	363	V4A	6002481
Mrežna polica GR-Magic®	GRM 105 500 VA4401	105	500	4,8	459	V4A	6002483
Mrežna polica GR-Magic®	GRM 105 600 VA4401	105	600	4,8	554	V4A	6002485
Mrežna polica SGR	SGR 55 100 FT	55	100	6	40	FT	6000122
Mrežna polica SGR	SGR 55 150 FT	55	150	6	63	FT	6000190
Mrežna polica SGR	SGR 55 200 FT	55	200	6	87	FT	6000209
Mrežna polica SGR	SGR 55 300 FT	55	300	6	129	FT	6000331
Mrežna polica SGR	SGR 55 400 FT	55	400	6	175	FT	6000451
Mrežna polica SGR	SGR 55 500 FT	55	500	6	220	FT	6000515
Mrežna polica SGR	SGR 55 600 FT	55	600	6	265	FT	6000775
Mrežna polica SGR	SGR 55 100 A2	55	100	6	40	V2A	6000909
Mrežna polica SGR	SGR 55 150 A2	55	150	6	63	V2A	6000913
Mrežna polica SGR	SGR 55 200 A2	55	200	6	87	V2A	6000917
Mrežna polica SGR	SGR 55 300 A2	55	300	6	129	V2A	6000925
Mrežna polica SGR	SGR 55 400 A2	55	400	6	175	V2A	6000933
Mrežna polica SGR	SGR 55 500 A2	55	500	6	220	V2A	6000941
Mrežna polica SGR	SGR 55 600 A2	55	600	6	265	V2A	6000958
Mrežna polica SGR	SGR 105 150 FT	105	150	6	130	FT	6003175
Mrežna polica SGR	SGR 105 200 FT	105	200	6	175	FT	6003214
Mrežna polica SGR	SGR 105 300 FT	105	300	6	268	FT	6003309
Mrežna polica SGR	SGR 105 400 FT	105	400	6	363	FT	6003402
Mrežna polica SGR	SGR 105 500 FT	105	500	6	459	FT	6003515
Mrežna polica SGR	SGR 105 600 FT	105	600	6	554	FT	6003616
Mrežna polica SGR	SGR 105 150 A2	105	150	6	130	V2A	6003623
Mrežna polica SGR	SGR 105 200 A2	105	200	6	175	V2A	6003625
Mrežna polica SGR	SGR 105 300 A2	105	300	6	268	V2A	6003627
Mrežna polica SGR	SGR 105 400 A2	105	400	6	363	V2A	6003629
Mrežna polica SGR	SGR 105 500 A2	105	500	6	459	V2A	6003631
Mrežna polica SGR	SGR 105 600 A2	105	600	6	554	V2A	600363
Mrežna polica SGR	SGR 155 300 G	155	300	6	438	G	6003681
Mrežna polica SGR	SGR 155 450 G	105	450	6	663	G	6003684

Tehnički podaci

Opis	Tip	Visina stranice	Širina mm	Žica Ø mm	Korisni presjek cm ²	Materijal	Br. art.
Mrežna polica SGR	SGR 155 500 G	105	500	6	738	G	6003685
Mrežna polica SGR	SGR 155 600 G	105	600	6	888	G	6003687
Mrežna polica SGR	SGR 155 300 FT	105	300	6	438	FT	6003692
Mrežna polica SGR	SGR 155 450 FT	105	450	6	663	FT	6003695
Mrežna polica SGR	SGR 155 500 FT	105	500	6	738	FT	6003696
Mrežna polica SGR	SGR 155 600 FT	105	600	6	888	FT	6003698
Mrežna polica G-Magic	G-GRM 50 50 G	50	55	3,9	17	G	6005535
Mrežna polica G-Magic	G-GRM 50 50 FT	50	55	3,9	17	FT	6005520
Mrežna polica G-Magic	G-GRM 50 50 V2A	50	55	3,9	17	V2A	6005550
Mrežna polica G-Magic	G-GRM 50 50 V4A	50	55	3,9	17	V4A	6005565
Mrežna polica G-Magic	G-GRM 75 50 G	75	53	3,9	22	G	6005538
Mrežna polica G-Magic	G-GRM 75 50 FT	75	53	3,9	22	FT	6005523
Mrežna polica G-Magic	G-GRM 75 50 V2A	75	53	3,9	22	V2A	6005553
Mrežna polica G-Magic	G-GRM 75 50 V4A	75	53	3,9	22	V4A	6005568
Mrežna polica G-Magic	G-GRM 125 75 G	125	75	3,9	61	G	6005541
Mrežna polica G-Magic	G-GRM 125 75 FT	125	75	3,9	61	FT	6005526
Mrežna polica G-Magic	G-GRM 125 75 V2A	125	75	3,9	61	V2A	6005556
Mrežna polica G-Magic	G-GRM 125 75 V4A	125	75	3,9	61	V4A	6005571
Mrežna polica G-Magic	G-GRM 150 100 G	150	100	3,9	107	G	6005544
Mrežna polica G-Magic	G-GRM 150 100 FT	150	100	3,9	107	FT	6005529
Mrežna polica G-Magic	G-GRM 150 100 V2A	150	100	3,9	107	V2A	6005559
Mrežna polica G-Magic	G-GRM 150 100 V4A	150	100	3,9	107	V4A	6005574
C-mrežna polica CGR	CGR 50 50 FT	50	50	4,5	13	FT	6017428
C-mrežna polica CGR	CGR 50 100 FT	50	100	4,5	34	FT	6017436
C-mrežna polica CGR	CGR 50 200 FT	50	200	4,5	75	FT	6017444
C-mrežna polica CGR	CGR 50 300 FT	50	300	4,5	116	FT	6017452
C-mrežna polica CGR	CGR 50 400 FT	50	400	4,5	157	FT	6017460
C-mrežna polica CGR	CGR 50 50 VA4301	50	50	4,5	13	V2A	6016200
C-mrežna polica CGR	CGR 50 100 VA4301	50	100	4,5	34	V2A	6016235
C-mrežna polica CGR	CGR 50 200 VA4301	50	200	4,5	75	V2A	6016251
C-mrežna polica CGR	CGR 50 300 VA4301	50	300	4,5	116	V2A	6016253
C-mrežna polica CGR	CGR 50 400 VA4301	50	400	4,5	157	V2A	6016255

Legenda

G = galvanski pocinčano

FS = pocinčano

FT = vruće pocinčano

V2A = nehrđajući čelik

V4A = nehrđajući čelik

St = čelik

PA = poliamid

PVC = polivinilklorid

PE = polietilen

Poklopci dužine 3000 mm

Opis	Tip	Dužina mm	Širina mm	Debljina lima	Materijal	Br. art.
Poklopac, neperforirani	DRLU 050 FS	3000	50	0,75	FS	6052056
Poklopac, neperforirani	DRLU 100 FS	3000	100	0,75	FS	6052103
Poklopac, neperforirani	DRLU 150 FS	3000	150	0,75	FS	6052153
Poklopac, neperforirani	DRLU 200 FS	3000	200	1,00	FS	6052210
Poklopac, neperforirani	DRLU 300 FS	3000	300	1,00	FS	6052307
Poklopac, neperforirani	DRLU 400 FS	3000	400	1,00	FS	6052405
Poklopac, neperforirani	DRLU 500 FS	3000	500	1,25	FS	6052512
Poklopac, neperforirani	DRLU 600 FS	3000	600	1,25	FS	6052609
Poklopac, neperforirani	DRLU 050 DD	3000	50	0,75	DD	6052640
Poklopac, neperforirani	DRLU 100 DD	3000	100	0,75	DD	6052643

Opis	Tip	Dužina mm	Širina mm	Debljina lima	Materijal	Br. art.
Poklopac, neperforirani	DRLU 150 DD	3000	150	0,75	DD	6052647
Poklopac, neperforirani	DRLU 200 DD	3000	200	1,00	DD	6052650
Poklopac, neperforirani	DRLU 300 DD	3000	300	1,00	DD	6052656
Poklopac, neperforirani	DRLU 400 DD	3000	400	1,00	DD	6052662
Poklopac, neperforirani	DRLU 500 DD	3000	500	1,25	DD	6052668
Poklopac, neperforirani	DRLU 600 DD	3000	600	1,25	DD	6052674
Poklopac, neperforirani	DRLU 050 VA4301	3000	50	1,00	V2A	6052821
Poklopac, neperforirani	DRLU 100 VA4301	3000	100	1,00	V2A	6052824
Poklopac, neperforirani	DRLU 150 VA4301	3000	150	1,00	V2A	6052828
Poklopac, neperforirani	DRLU 200 VA4301	3000	200	1,00	V2A	6052831
Poklopac, neperforirani	DRLU 300 VA4301	3000	300	1,00	V2A	6052834
Poklopac, neperforirani	DRLU 400 VA4301	3000	400	1,00	V2A	6052837
Poklopac, neperforirani	DRLU 500 VA4301	3000	500	1,25	V2A	6052841
Poklopac, neperforirani	DRLU 600 VA4301	3000	600	1,25	V2A	6052844
Poklopac, neperforirani	DRLU 100 VA4571	3000	100	1,00	V4A	6052991
Poklopac, neperforirani	DRLU 150 VA4571	3000	150	1,00	V4A	6052992
Poklopac, neperforirani	DRLU 200 VA4571	3000	200	1,00	V4A	6052993
Poklopac, neperforirani	DRLU 300 VA4571	3000	300	1,00	V4A	6052994
Poklopac, neperforirani	DRLU 400 VA4571	3000	400	1,00	V4A	6052995
Poklopac, neperforirani	DRLU 500 VA4571	3000	500	1,25	V4A	6052996
Poklopac, neperforirani	DRLU 600 VA4571	3000	600	1,25	V4A	6052998
Poklopac, uskočni	DGRR 50 FS	3000	50	0,75	FS	6001840
Poklopac, uskočni	DGRR 100 FS	3000	100	0,75	FS	6001842
Poklopac, uskočni	DGRR 150 FS	3000	150	0,75	FS	6001844
Poklopac, uskočni	DGRR 200 FS	3000	200	0,75	FS	6001846
Poklopac, uskočni	DGRR 300 FS	3000	300	0,75	FS	6001848
Poklopac, uskočni	DGRR 400 FS	3000	400	0,75	FS	6001850
Poklopac, uskočni	DGRR 500 FS	3000	500	0,75	FS	6001852
Poklopac, uskočni	DGRR 600 FS	3000	600	0,75	FS	6001854
Poklopac, uskočni	DGRR 50 FT	3000	50	0,75	FT	6001820
Poklopac, uskočni	DGRR 100 FT	3000	100	0,75	FT	6001822
Poklopac, uskočni	DGRR 150 FT	3000	150	0,75	FT	6001824
Poklopac, uskočni	DGRR 200 FT	3000	200	0,75	FT	6001826
Poklopac, uskočni	DGRR 300 FT	3000	300	0,75	FT	6001828
Poklopac, uskočni	DGRR 400 FT	3000	400	0,75	FT	6001830
Poklopac, uskočni	DGRR 500 FT	3000	500	0,75	FT	6001832
Poklopac, uskočni	DGRR 600 FT	3000	600	0,75	FT	6001834
Poklopac, uskočni	DGRR 50 A2	3000	50	0,8	V2A	6001860
Poklopac, uskočni	DGRR 100 A2	3000	100	0,8	V2A	6001862
Poklopac, uskočni	DGRR 150 A2	3000	150	0,8	V2A	6001864
Poklopac, uskočni	DGRR 200 A2	3000	200	0,8	V2A	6001866
Poklopac, uskočni	DGRR 300 A2	3000	300	0,8	V2A	6001868
Poklopac, uskočni	DGRR 400 A2	3000	400	0,8	V2A	6001870
Poklopac, uskočni	DGRR 500 A2	3000	500	0,8	V2A	6001872
Poklopac, uskočni	DGRR 600 A2	3000	600	0,8	V2A	6001874

Legenda

G = galvanski pocinčano

FS = pocinčano

FT = vruće pocinčano

V2A = nehrđajući čelik

V4A = nehrđajući čelik

St = čelik

PA = poliamid

PVC = Polivinilklorid

PE = polietilen

DD = pocinčano cink/aluminij, Double Dip

Pribor

Opis	Tip	Dimenzije mm	Materijal	Br. art.
Pregrada	TSG 30 FS	3000 x 30 x 26	FS	6062050
Pregrada	TSG 30 DD	3000 x 30 x 26	DD	6062314
Pregrada	TSG 30 VA4301	3000 x 30 x 26	V2A	6062052
Pregrada	TSG 45 FS	3000 x 45 x 26	FS	6062033
Pregrada	TSG 45 DD	3000 x 45 x 26	DD	6062321
Pregrada	TSG 45 VA4301	3000 x 45 x 26	V2A	6062025
Pregrada	TSG 45 VA4571	3000 x 45 x 26	V4A	6062028
Spojnicica za spajanje pregrada	TSGV VA4310	60 x 20 x 13	V2A	6067970
Pričvrtnica za pregradu	KS GR VA4310	41,5 x 26	V2A	6062282
Stezaljka	GKT 38 G	38 x 24	G	6017037
Stezaljka	GKT 38 FT	38 x 24	FT	6017061
Stezaljka	GKT 38 VA4301	38 x 24	V2A	6017045
Stezaljka	GKT 38VA4401	38 x 24	V4A	6017092
Spojnicica	GSV 34 G	34 x 28	G	6016596
Spojnicica	GSV 34 FT	34 x 28	FT	6016634
Spojnicica	GSV 34 VA4301	34 x 28	V2A	6016642
Spojnicica	GSV 34 VA4401	34 x 28	V4A	6016648
Brza spojnicica, duga	GRV 245 FS	245	FS	6016680
Brza spojnicica, duga	GRV 245 DD	245	DD	6016684
Brza spojnicica, duga	GRV 245 VA4404	245	V4A	6016688
Kutna spojnicica	GEV 36 G	53 x 23	G	6016715
Kutna spojnicica	GEV 36 FT	53 x 23	FT	6016723
Kutna spojnicica	GEV 36 VA4301	53 x 23	V2A	6016731
Kutna spojnicica	GEV 36 VA4401	53 x 23	V4A	6016764
Perforirana traka, savijena	5050 20X3 Ft	232 x 232 x 20	FT	6017371
Spojnicica	GKS 34 G	34 x 22	G	6016855
Spojnicica	GKS 34 FT	34 x 22	FT	6016820
Spojnicica	GKS 34 VA4401	34 x 22	V4A	6016859
Spojnicica	GKB 34 G	27,5 x 27	G	6016674
Spojnicica	GKB 34 VA4301	27,5 x 27	V2A	6016676
Spojnicica	GKS 50 07 FS	60 x 40	FS	6015263
Spojnicica	GKS 50 11 FS	60 x 40	FS	6015276
Spojnicica	GKS 50 07 FT	60 x 40	FT	6015271
Spojnicica	GKS 50 11 FT	60 x 40	FT	6015278
Obujmica za uzemljenje	939	55 x 20		5043107
Stezaljka za spajanje i uzemljenje	VEK-GRM 3.9 FS	48 x 25	FS	6016694
Stezaljka za spajanje i uzemljenje	VEK-GRM 4.8 FS	48 x 25	FS	6016696
Vijak za uzemljenje	EKL 25 M6	22 x Ø 25	M6	6404006
Vijak za uzemljenje	EKL 35 M6	26 x Ø 35	M6	6404014
Nosač za kabelaške uvodnice	SH KAB 20 FS	100 x 53	FS	6015425
Nosač za kabelaške uvodnice	SH KAB 25 FS	100 x 53 x 43	FS	6015433
Rubni lim	KAB GR FS	192,7 x 85	FS	6220139
Rubni lim	KAB GR FT	192,7 x 85	FT	6220142
Rubni lim	KAB GR VA 1.4301	192,7 x 85	V2A	6220145
Montažna pločica	MP UNI FS	170 x 120	FS	7084773
Montažna pločica	MP UNI DD	170 x 120	DD	7085114
Montažna pločica	MP UNI VA4301	170 x 120	V2A	7085133
Natpisna pločica	KS GR OR	127 x 18	PA	6017712
Natpisna pločica	KS GR ZGB	127 x 18	PA	6017713
Natpisna pločica	KS GR LBL	127 x 18	PA	6017714
Natpisna pločica	KS GR SGN	127 x 18	PA	6017715
Kliješta	GR BS	450	St	6017700
Zaštitne kapice	GR KS 3.9 OR	15	PVC	6003750

Opis	Tip	Dimenzije mm	Materijal	Br. art.
Zaštitne kapice	GR KS 4.8 OR	15	PVC	6003754
Montažni kut od 45°	MW 45 SL 10 FT	178 x 103	FT	6017320
Montažni kut od 45°	MW 45 SL 10 VA4301	178 x 103	V2A	6017339
Montažni kut od 90°	MW 90 SL 17 FT	230 x 230	FT	6017347
Montažni kut 90°	MW 90 SL 23 FT	230 x 230	FT	6017355
Montažni kut od 90°	MW 90 SL 17 VA4301	230 x 230	V2A	6016278
Montažni kut 90°	MW 90 SL 23 VA4301	230 x 230	V2A	6016308
Spojnicica	KS 23 35 FT	35 x 23	FT	6015174
Spojnicica	KS 23 35 VA4301	35 x 23	V2A	6016529
U-spojnicica	GUV 6 G	23 x 28	G	6016572
U-spojnicica	GUV 6 FT	23 x 28	FT	6016573
U-spojnicica	GUV 6 A2	23 x 28	A2	6016574

Legenda

G = galvanski pocinčano

FS = pocinčano

FT - vruće pocinčano

V2A = nehrđajući čelik

V4A = nehrđajući čelik

St = čelik

PA = poliamid

PVC = polivinilklorid

PE = polietilen

Pribor za montažu na pod, zid i strop

Opis	Tip	Dimenzije mm	Materijal	Br. art.
Proširena matica	KM M6 A2	10 x 6	V2A	6408966
Zidni nosač, horizontalni za CGR 50	WBH CGR50 VA4301	65 x 0	V2A	6016411
Zidni nosač, okomiti za CGR 50	WBV CGR50 VA4301	5 x 60	V2A	6016415
Vijak s kukom	HS M6x13 A2	24 x 6	VA2	1154990
Zidni nosač za GRM 3550	WH GRM35 FT	39 x 30 x 20	FT	6016443
Zidni nosač za GRM 3550	WH GRM35 VA4401	39 x 30 x 20	V4A	6016445
Zidni nosač	K12 1818 FS	59 x 50 x 15	FS	6437109
Zidni nosač	K12 1818 VA4301	59 x 50 x 15	V2A	6016421
Zidni i podni nosač	WB GR FT	47 x 32	FT	6017160
Zidni i podni nosač	WB GR A4	47 x 32	V4A	6017164
Stezaljka	BC GR 4.8 VA	63 x 34	VA	6016665
Zidna i stropna konzola TP	TPSAG 145 FS	100 x 120 x 60	FS	6366015
Konzola TP	TPSAG 195 FS	150 x 120 x 60	FS	6366023
Konzola TP	TPSAG 245 FS	200 x 120 x 60	FS	6366031
Konzola TP	TPSAG 345 FS	300 x 120 x 60	FS	6366066
Konzola TP	TPSAG 145 FT	100 x 120 x 60	FT	6366131
Konzola TP	TPSAG 195 FT	150 x 120 x 60	FT	6366135
Konzola TP	TPSAG 245 FT	200 x 120 x 60	FT	6366139
Konzola TP	TPSAG 345 FT	300 x 120 x 60	FT	6366143
Konzola	MWAG 12 11 FS	110 x 53 x 32,5	FS	6424600
Konzola	MWAG 12 21 FS	210 x 65 x 32,5	FS	6424608
Konzola	MWAG 12 31 FS	310 x 75 x 38	FS	6424616
Konzola	MWAG 12 41 FS	410 x 83 x 38	FS	6424624
Konzola	AW G 15 11 FT	110 x 40 x 50	FT	6420606
Konzola	AW G 15 16 FT	160 x 40 x 55	FT	6420607
Konzola	AW G 15 21 FT	210 x 40 x 60	FT	6420608
Konzola	AW G 15 31 FT	310 x 40 x 65	FT	6420610
Konzola	AW G 15 41 FT	410 x 70 x 40	FT	6420612
Konzola	AW G 15 51 FT	510 x 75 x 40	FT	6420614

Tehnički podaci

Opis	Tip	Dimenzije mm	Materijal	Br. art.
Konzola	AW G 15 61 FT	610 x 80 x 40	FT	6420616
Konzola	AWG 15 11 VA4301	110 x 40 x 50	V2A	6420625
Konzola	AWG 15 21 VA4301	210 x 40 x 60	V2A	6420628
Konzola	AWG 15 31 VA4301	310 x 40 x 65	V2A	6420631
Konzola	AWG 15 41 VA4301	410 x 70 x 40	V2A	6420634
Konzola	AWG 15 51 VA4301	510 x 75 x 40	V2A	6420637
Konzola	AWG 15 61 VA4301	610 x 80 x 40	V2A	6420640
Konzola	AWG 15 11 VA4571	110 x 40 x 50	V4A	6420642
Konzola	AWG 15 21 VA4571	210 x 40 x 60	V4A	6420644
Konzola	AWG 15 31 VA4571	310 x 40 x 65	V4A	6420646
Konzola	AWG 15 41 VA4571	410 x 70 x 40	V4A	6420648
Konzola	AWG 15 51 VA4571	510 x 75 x 40	V4A	6420650
Konzola	AWG 15 61 VA4571	610 x 80 x 40	V4A	6420652
Navojna šipka	2078 M6 1M G	1000 x 6	G	3141047
Navojna šipka	2078 M8 1M G	1000 x 8	G	3141128
Navojna šipka	2078 M10 1M G	1000 x 10	G	3141209
Navojna šipka	2078 M12 1M G	1000 x 12	G	3141306
Navojna šipka	2078 M6 2M G	2000 x 6	G	3141048
Navojna šipka	2078 M8 2M G	2000 x 8	G	3141136
Navojna šipka	2078 M10 2M G	2000 x 10	G	3141140
Navojna šipka	2078 M12 2M G	2000 x 12	G	3141144
Navojna šipka	2078 M6 1M V2A	1000 x 6	V2A	3141327
Navojna šipka	2078 M8 1M V2A	1000 x 8	V2A	3141310
Navojna šipka	2078 M10 1M V2A	1000 x 10	V2A	3141312
Navojna šipka	2078 M12 1M V2A	1000 x 12	V2A	3141314
Navojna šipka	2078 M6 2M V2A	2000 x 6	V2A	3141328
Navojna šipka	2078 M8 2M V2A	2000 x 8	V2A	3141330
Navojna šipka	2078 M10 2M V2A	2000 x 10	V2A	3141339
Navojna šipka	2078 M12 2M V2A	2000 x 12	V2A	3141316
Navojna šipka	2078 M6 1M V4A	1000 x 6	V4A	3141482
Navojna šipka	2078 M8 1M V4A	1000 x 8	V4A	3141492
Navojna šipka	2078 M10 1M V4A	1000 x 10	V4A	3141502
Navojna šipka	2078 M12 1M V4A	1000 x 12	V4A	3141512
Navojna šipka	2078 M6 2M V4A	2000 x 6	V4A	3141484
Navojna šipka	2078 M8 2M V4A	2000 x 8	V4A	3141494
Navojna šipka	2078 M10 2M V4A	2000 x 10	V4A	3141504
Navojna šipka	2078 M12 2M V4A	2000 x 12	V4A	3141514
Bočni držač	SH M10 FS	58 x31 x 31	FS	6015336
Bočni držač	SH M10 FT	58 x 31 x 31	FT	6015338
Bočni držač	SH M10 A4	58 x 31 x 31	V4A	6015340
Nosač	GMS 170 FS	170 x 35 x 18	FS	6015400
Nosač	GMS 270 FS	270 x 35 x 18	FS	6015402
Nosač	GMS 370 FS	370 x 35 x 18	FS	6015404
Nosač	GMS 470 FS	470 x 35 x 18	FS	6015406
Nosač	GMS 170 VA4404	170 x 35 x 18	V4A	6015418
Nosač	GMS 270 VA4404	270 x 35 x 18	V4A	6015419
Nosač	GMS 370 VA4404	370 x 35 x 18	V4A	6015420
Nosač	GMS 470 VA4404	470 x 35 x 18	V4A4	6015421
Zidna i stropna konzola TP	TPDG 145 FS	145 x 175 x 60	FS	6365906
Zidna i stropna konzola TP	TPDG 195 FS	195 x 175 x 60	FS	6365914
Zidna i stropna konzola TP	TPDG 245 FS	245 x 175 x 60	FS	6365922
Zidna i stropna konzola TP	TPDG 345 FS	345 x 175 x 60	FS	6365949
Zidna i stropna konzola TP	TPDG 145 FT	145 x 175 x 60	FT	6365977
Zidna i stropna konzola TP	TPDG 245 FT	245 x 175 x 60	FT	6365981
Zidna i stropna konzola TP	TPDG 345 FT	345 x 175 x 60	FT	6365985
Zidna i stropna konzola TP	TPDG 145 FS	145 x 175 x 60	FS	6365906
Zidna i stropna konzola TP	TPDG 195 FS	195 x 175 x 60	FS	6365914
Zidna i stropna konzola TP	TPDG 245 FS	245 x 175 x 60	FS	6365922
Zidna i stropna konzola TP	TPDG 345 FS	345 x 175 x 60	FS	6365949

Opis	Tip	Dimenzije mm	Materijal	Br. art.
TP- profili	TPSG 3000 FS	3000 x 60	FS	6366090
TP- profili	TPSG 3000 FT	3000 x 60	FT	6366093
Zaštitna kapica	TPS KS OR	23,6 x 19	PE	6364625
Odstojnik	DS 4 FS	40 x 20 x 18	FS	6416551
Odstojnik	DS 4 FT	40 x 20 x 18	FT	6416586
Torban vijak	FRS 10x25 TPS F	M10x25	F	6407536
Šesterokutni vijak	SKS 10x60 F	M1 x 60	F	6408516
Nosač	DBLG 20 050 FS	120 x 30 x 20	FS	6015646
Nosač	DBLG 20 100 FS	170 x 30 x 20	FS	6015654
Nosač	DBLG 20 150 FS	220 x 30 x 20	FS	6015658
Nosač	DBLG 20 200 FS	270 x 30 x 20	FS	6015662
Nosač	DBLG 20 300 FS	370 x 30 x 20	FS	6015670
Nosač	DBLG 20 400 FS	470 x 30 x 20	FS	6015689
Nosač	DBLG 20 500 FS	570 x 30 x 20	FS	6015693
Nosač	DBLG 20 600 FS	670 x 30 x 20	FS	6015697
Nosač	DBLG 20 050 FT	120 x 30 x 20	FT	6015648
Nosač	DBLG 20 100 FT	170 x 30 x 20	FT	6015656
Nosač	DBLG 20 150 FT	220 x 30 x 20	FT	6015660
Nosač	DBLG 20 200 FT	270 x 30 x 20	FT	6015664
Nosač	DBLG 20 300 FT	370 x 30 x 20	FT	6015672
Nosač	DBLG 20 400 FT	470 x 30 x 20	FT	6015691
Nosač	DBLG 20 500 FT	570 x 30 x 20	FT	6015695
Nosač	DBLG 20 600 FT	670 x 30 x 20	FT	6015699
Postolje, set 16 kg s malom pločicom TrayFix	TrayFix-16-S	Ø 373 x 83,5		5403099
Postolje, set 16 kg s velikom pločicom TrayFix	TrayFix-16-L	Ø 373 x 83,5		5403098
Postolje, set 10 kg s malom pločicom TrayFix	TrayFix-10-S	Ø 295 x 83,5		5403102
Postolje, set 10 kg s velikom pločicom TrayFix	TrayFix-10-L	Ø 295 x 83,5		5403101

Legenda

G = galvanski pocinčano

FS = pocinčano

FT - vruće pocinčano

V2A = nehrđajući čelik

V4A = nehrđajući čelik

St = čelik

PA = poliamid

PVC = polivinilklorid

PE = polietilen

OBO Bettermann d.o.o.
Gospodarska ulica 1/B
42202 Trnovec Bartolovečki
Hrvatska

Služba za korisnike
Tel.: +385 (0) 42 215 780
Faks: +385 (0) 42 215 797
E-mail: info@obo.hr

www.obo.hr

Building Connections